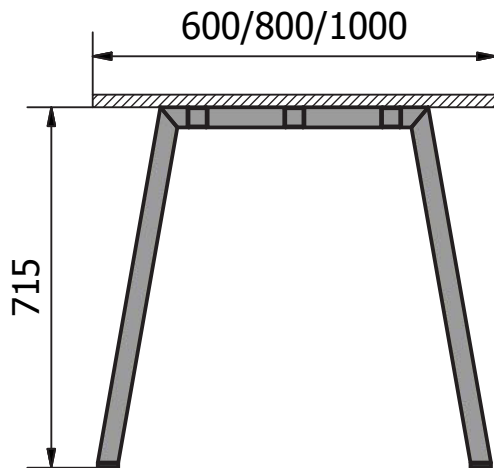
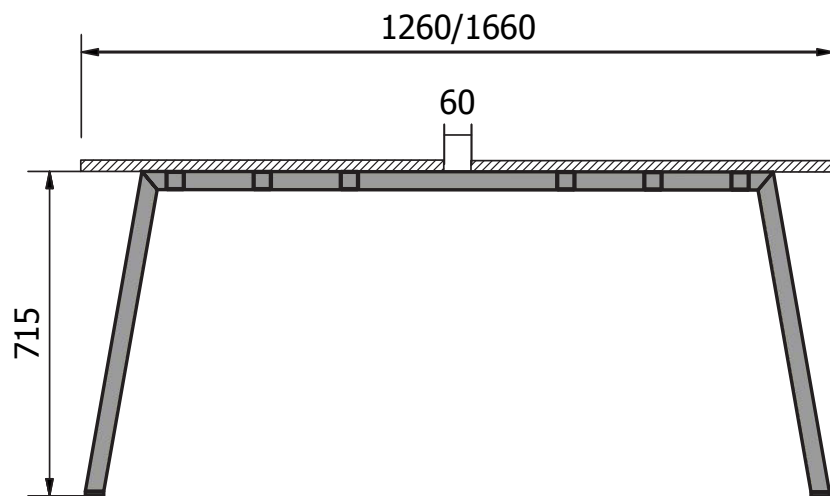


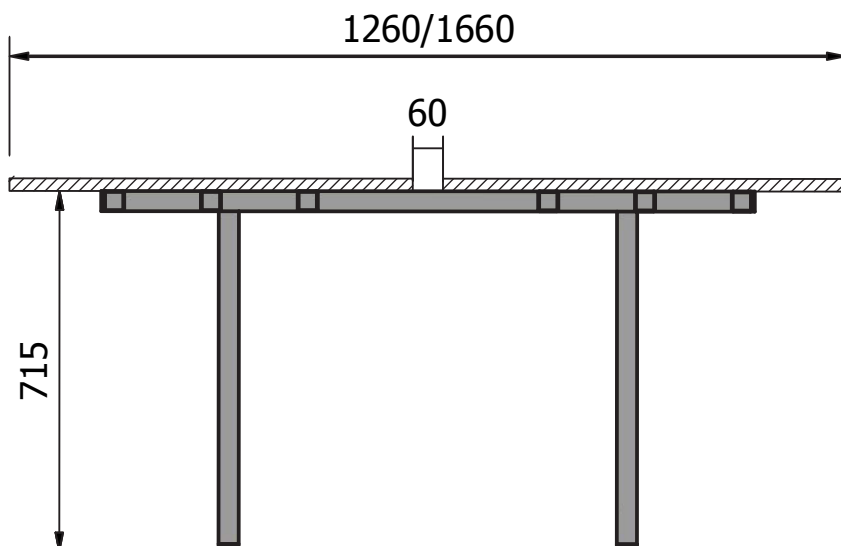
- Cavalletto realizzato in tubo 40x40.
- Trave telescopica 1200/2000 realizzata in lamiera pressopiegata; la trave è elettrificabile.
- Vernice a polvere epossidica
- Piano in appoggio sulla struttura



Cav L600	157 952 00
CP Cav L800	157 953 00
CP Cav L1000	157 964 00



CP Cav L1260	157 954 00
CP Cav L1660	157 955 00

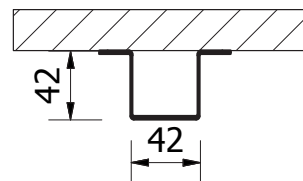


Cav Centrale L1260	157 956 00
Cav Centrale L1660	157 957 00

TRAVI

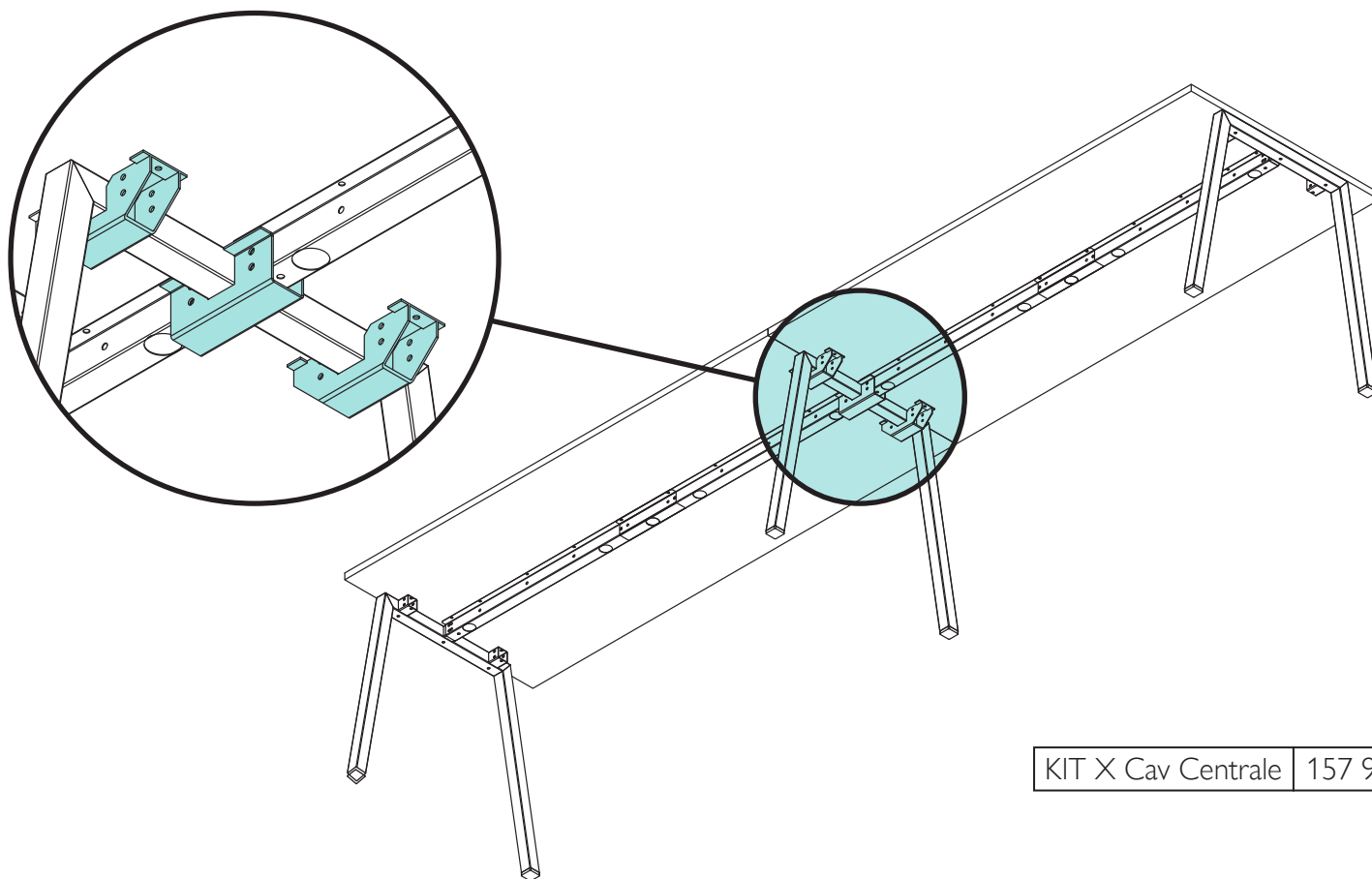


TRAVE TELESCOPICA 1200/2000



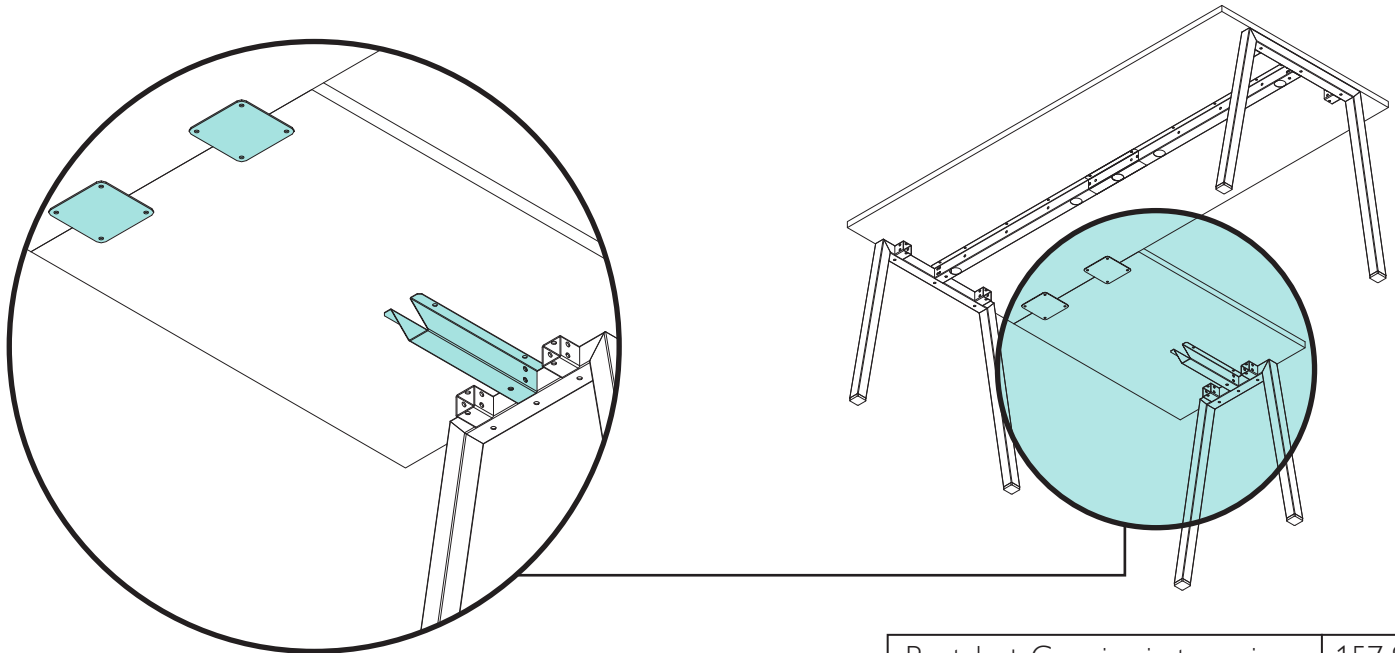
Trave Telescopica 120/200	157 958 00
------------------------------	------------

KIT CENTRALE

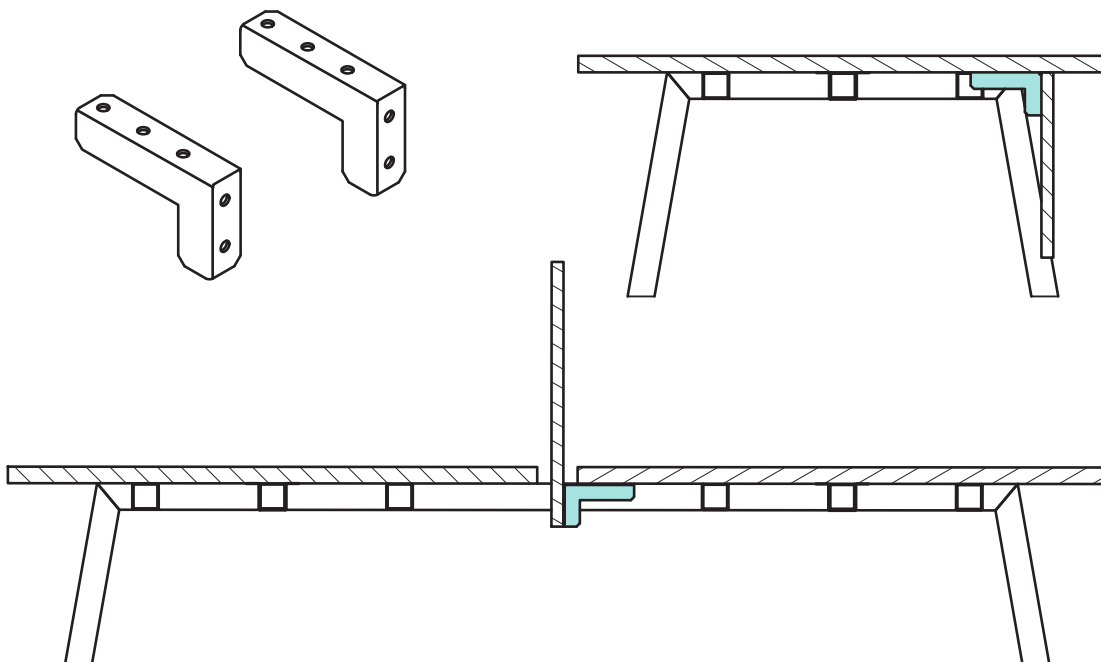


KIT X Cav Centrale	157 965 00
--------------------	------------

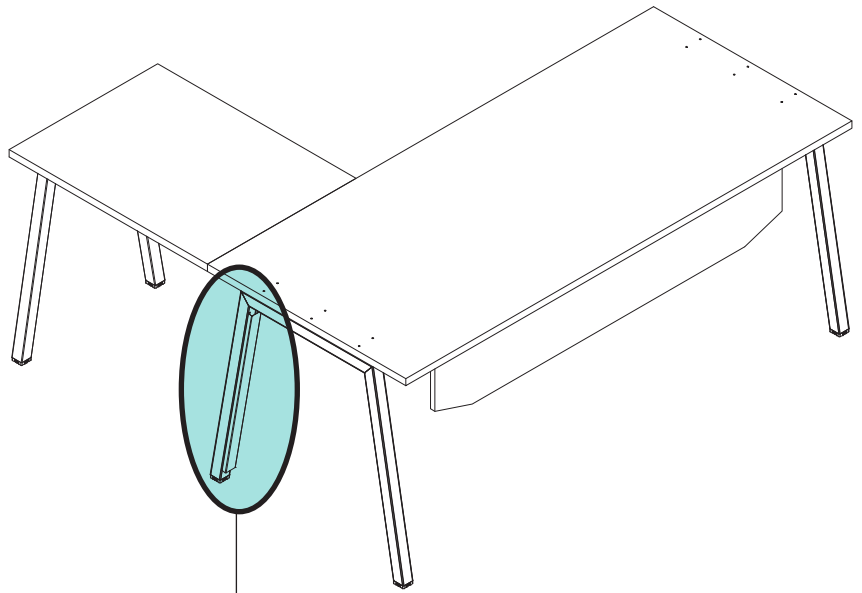
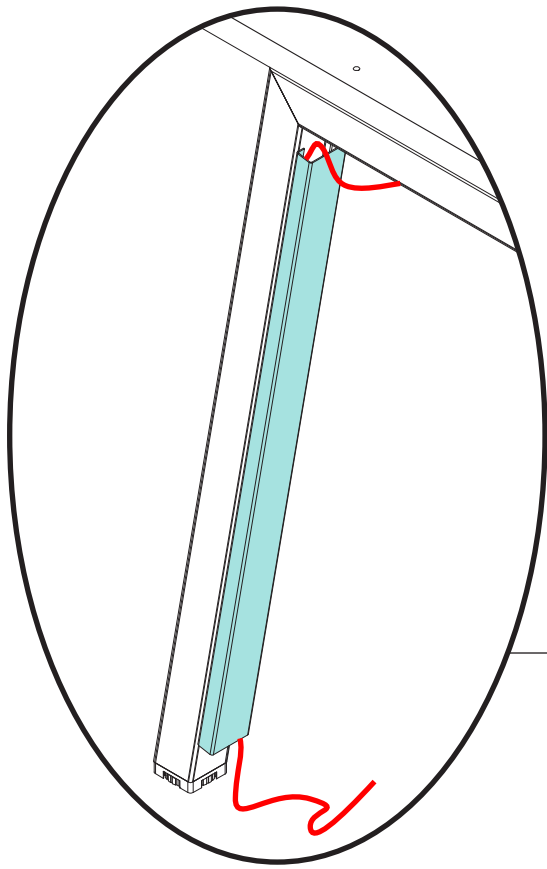
ACCESSORI



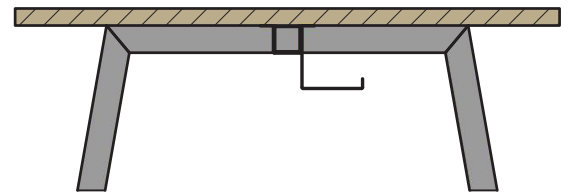
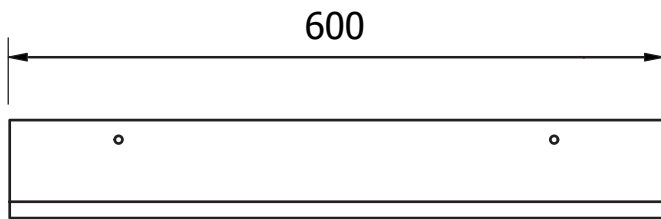
Puntale + Coppia piastra unione | 157 959 00



Coppia staffa Screen / Modesty | 158 010 00



Carter 158 016 00



Canala L600 158 05200