

Un programma composto da cavalletti per bench, strutture singole ed elementi per appoggio su mobili contenitori.

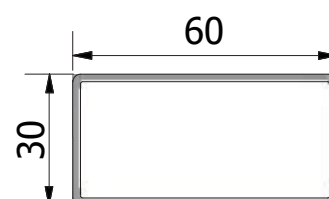
Le strutture possono essere completate da accessori per montaggio di modesty panel, schermi e carter per canalizzazione verticale e orizzontale.

La struttura è realizzata con il profilo 60x30 spessore 2,0mm.

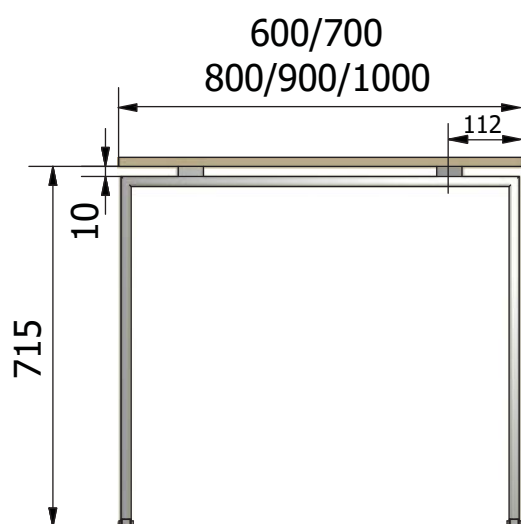
Il piano scrivania è sospeso dalla struttura metallica di 10mm.

- CAVALLETTO: tubo sezione 60x30mm
- TRAVE: lamiera pressopiegata spessore 2,0mm;
- PIEDI: piedi regolabili in tinta con il cavalletto;
- COPRITESTA TRAVI: in tinta con il cavalletto

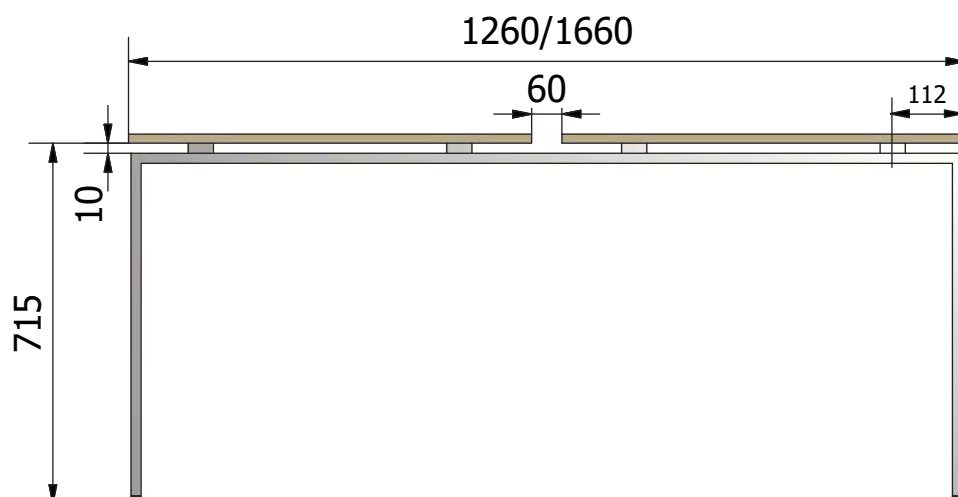
SEZIONE GAMBA



FLEXY ad U

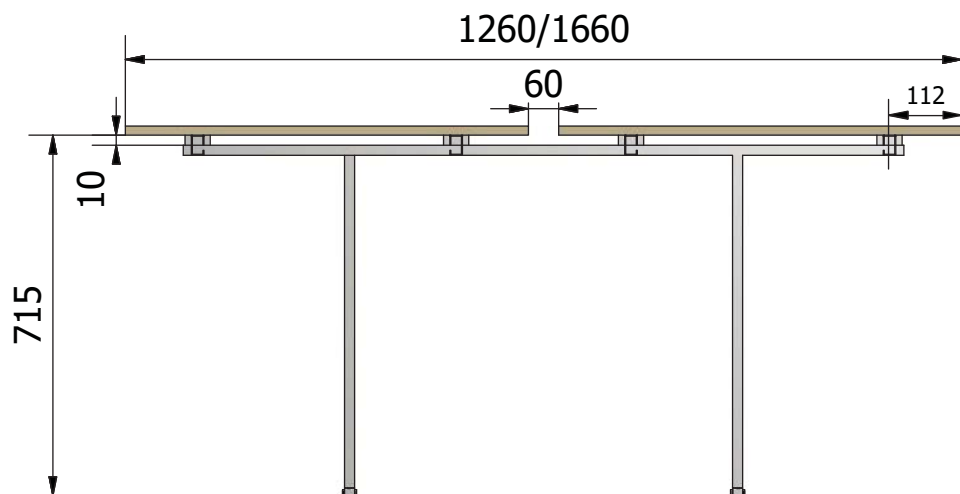


Coppia Cavalletto 60	154 316 00
Coppia Cavalletto 70	157 423 00
Coppia Cavalletto 80	154 275 00
Coppia Cavalletto 90	154 377 00
Coppia Cavalletto 100	190 246 00



Cavalletto 126	154 378 00
Cavalletto 166	154 379 00

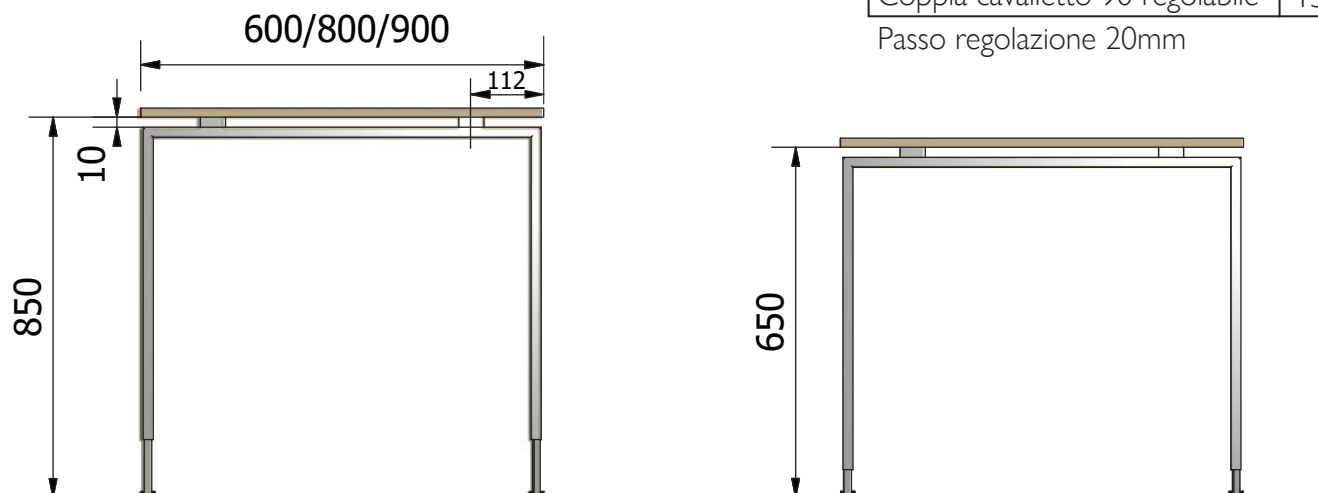
Cavalletto centrale 126	180 320 00
Cavalletto centrale 166	180 385 00



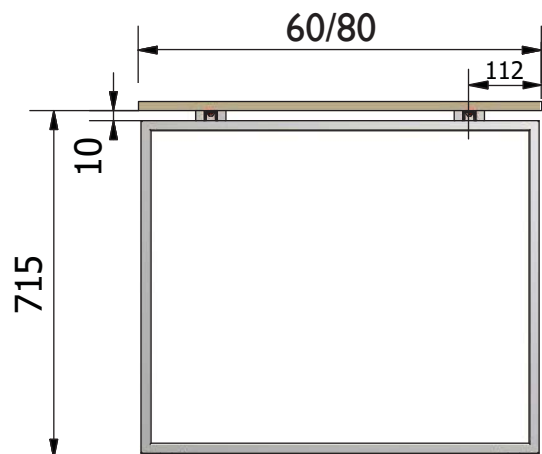
FLEXY_Regolabile in altezza

Cavalletto 60 regolabile	154 267 00
Coppia cavalletto 80 regolabile	154 265 00
Coppia cavalletto 90 regolabile	154 266 00

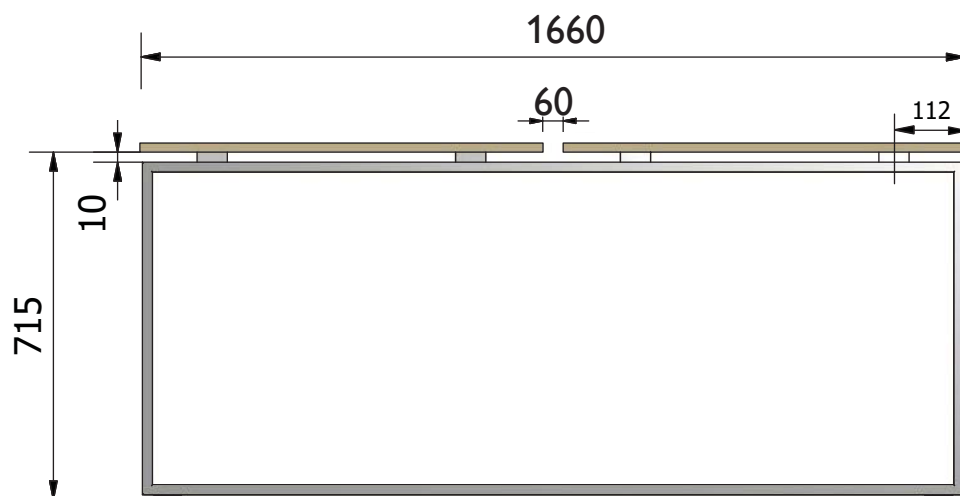
Passo regolazione 20mm



FLEXY ad ANELLO

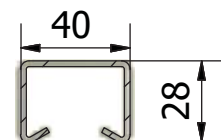


Cavalletto anello 60	154 277 00
Coppia cavalletto anello 80	154 498 00



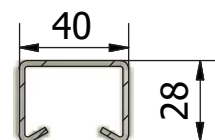
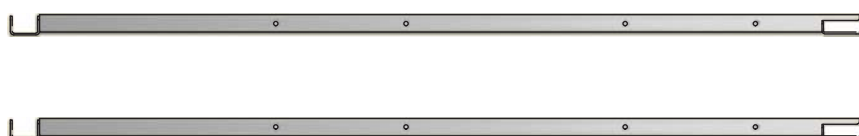
Cavalletto anello 166	156 206 00
-----------------------	------------

TRAVI



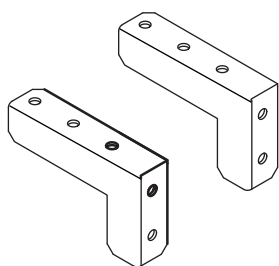
Coppia trave 800	180 108 00
Coppia trave 1000	180 109 00
Coppia trave 1200	180 110 00
Coppia trave 1400	180 107 00
Coppia trave 1600	180 029 00

Coppia trave 1800	180 030 00
Coppia trave 2000	180 111 00
Coppia trave 2200	180 112 00
Coppia trave 2400	180 113 00



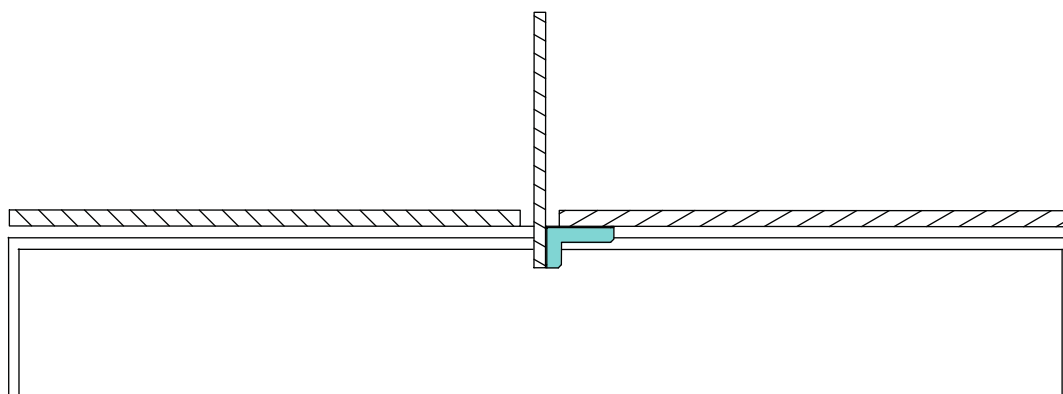
Coppia trave allungo 600	180 307 00
Coppia trave allungo 800	180 028 00
Coppia trave allungo 1000	180 114 00
Coppia trave allungo 1200	180 115 00

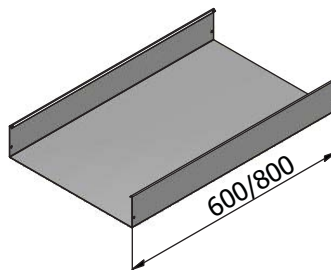
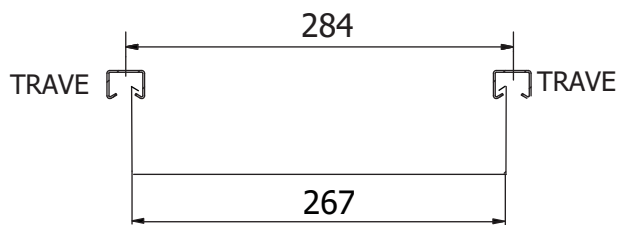
ACCESSORI



Coppia staffe per sostegno schermo

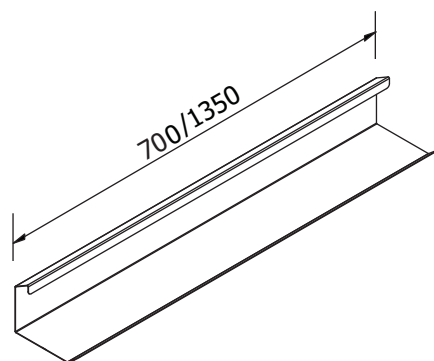
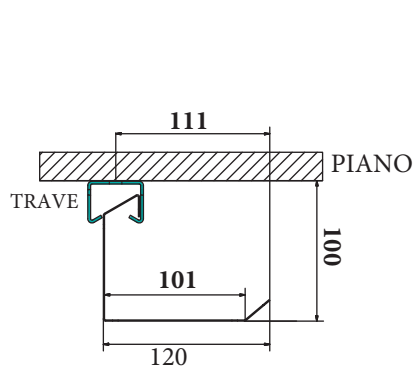
158 010 00





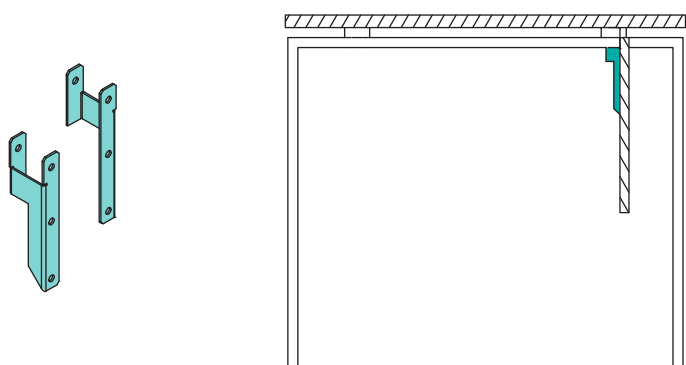
Canalina elettrificazione condivisa
per cavalletti 1260/1660
agganciata alla trave

Canala L 600	180 321 00
Canala L 800	180 336 00



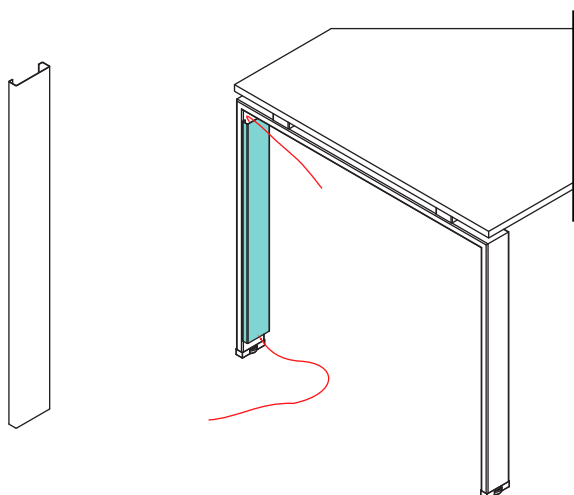
Canalina elettrificazione singola per
agganciata alla trave

Canala L 700	154 118 00
Canala L 1350	156 267 00



Coppia staffe agganciate alle travi
per sostegno modesty panel

180 212 00



Salita cavi elettrificazione
gamba cavalletto

154 019 00
