

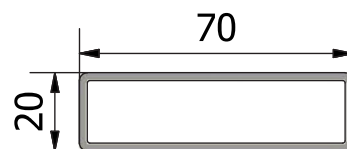
Un programma composto da cavalletti per bench, strutture singole ed elementi per appoggio su mobili contenitori.

Le strutture possono essere completate da accessori per montaggio di modesty panel, schermi e carter per canalizzazione verticale e orizzontale.

La struttura è realizzata con il profilo 70x20 spessore 2,0mm.

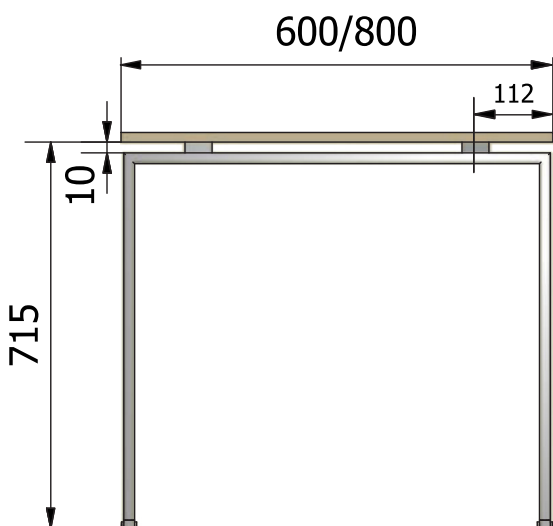
Il piano scrivania è sospeso dalla struttura metallica di 10mm.

- CAVALLETTO: tubo sezione 70x20mm
- TRAVE: lamiera pressopiegata spessore 2,0mm;
- PIEDI: piedi regolabili in tinta con il cavalletto;
- COPRITESTA TRAVI: in tinta con il cavalletto

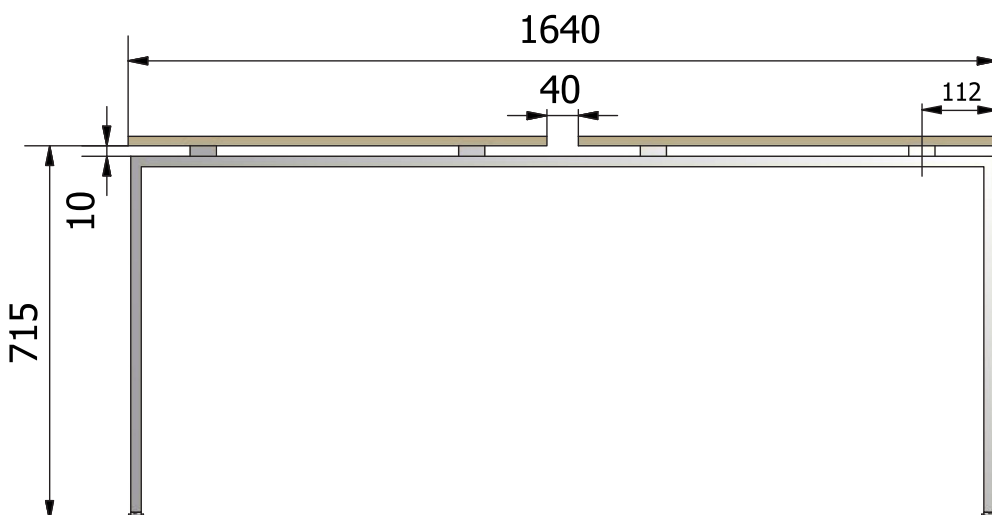


SEZIONE GAMBA

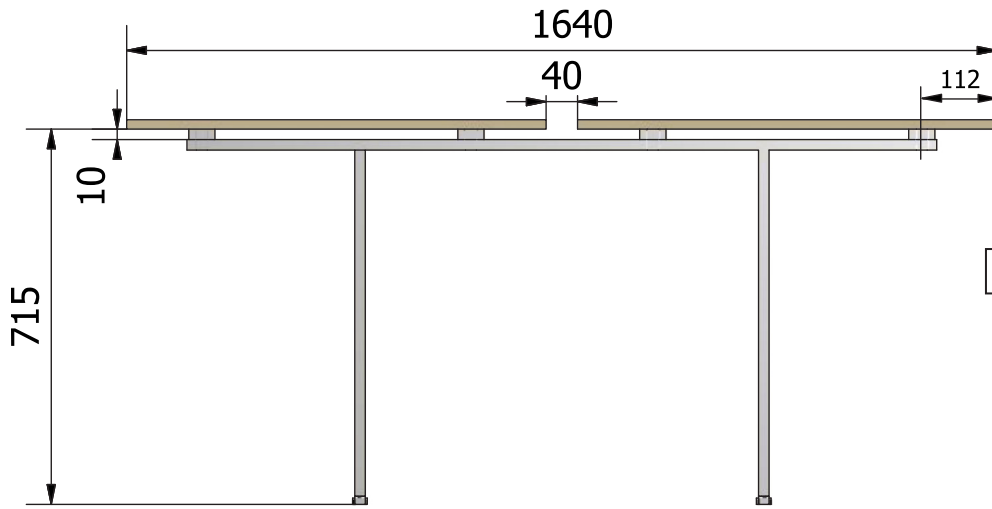
FLEXY ad U



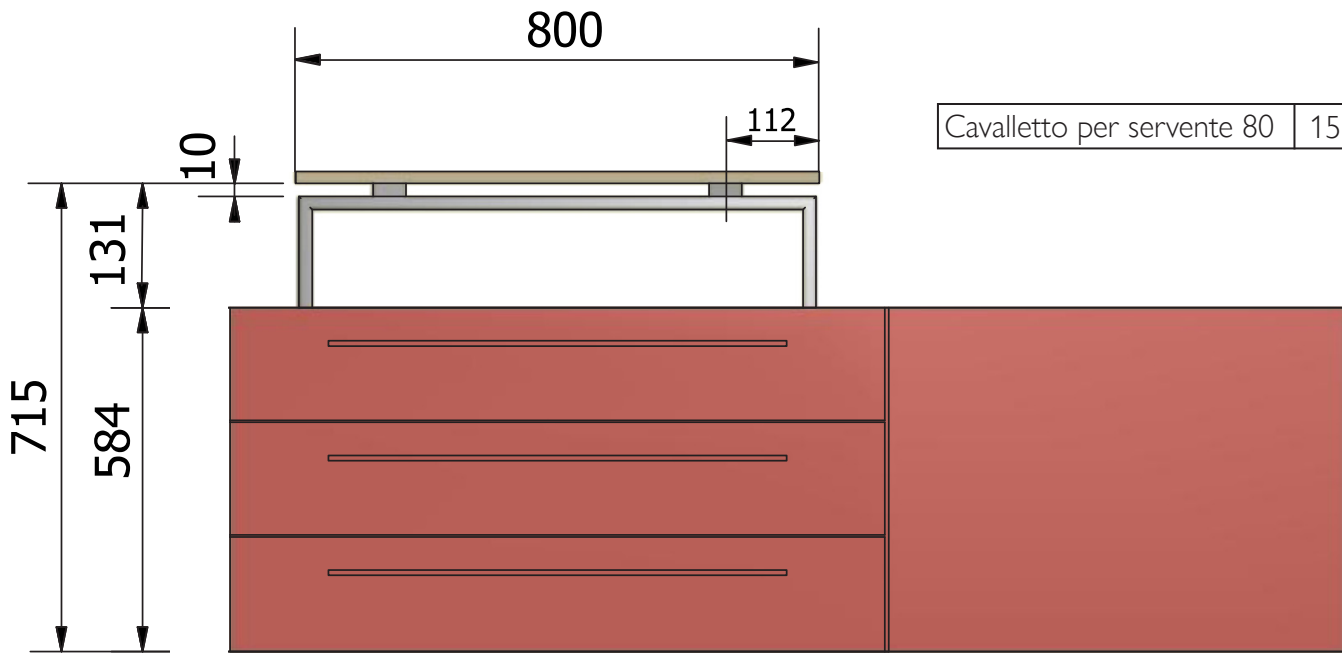
Coppia Cavalletto 60	190 131 00
Coppia Cavalletto 80	190 159 00



Coppia Cavalletto 164	190 165 00
-----------------------	------------

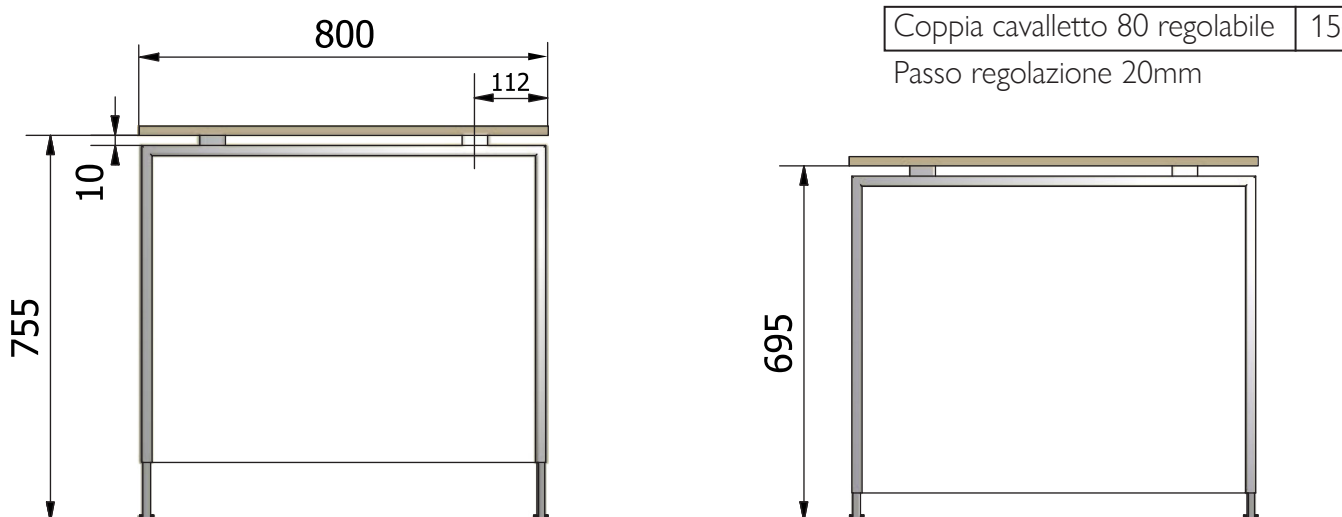


Cavalletto centrale 164	190 208 00
-------------------------	------------



Cavalletto per serverte 80	155 740 00
----------------------------	------------

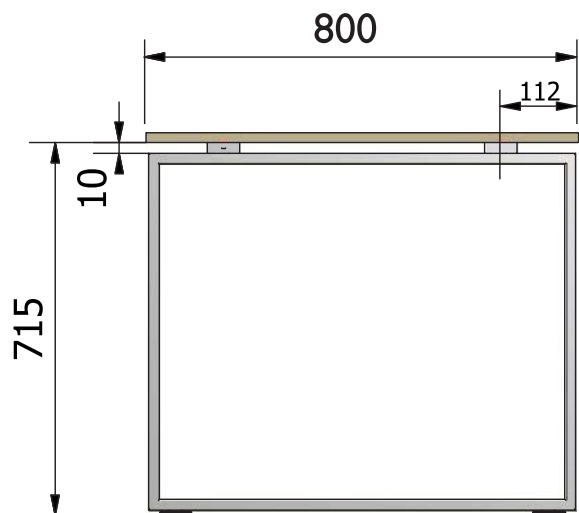
FLEXY_Regolabile in altezza



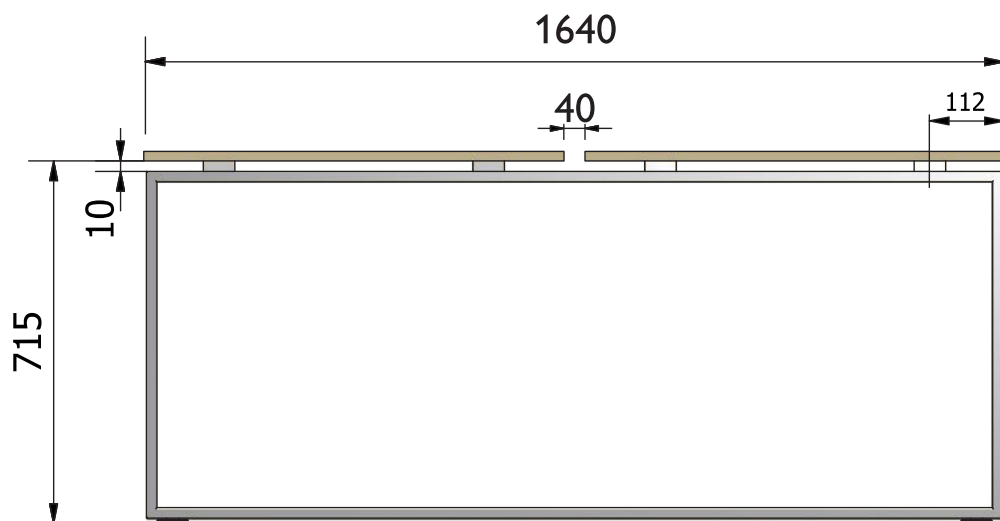
Coppia cavalletto 80 regolabile	154 547 00
---------------------------------	------------

Passo regolazione 20mm

FLEXY ad ANELLO

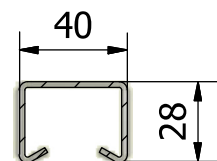


Cavalletto anello 80	155 546 00
----------------------	------------



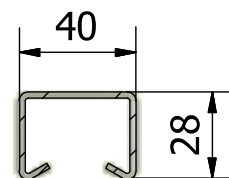
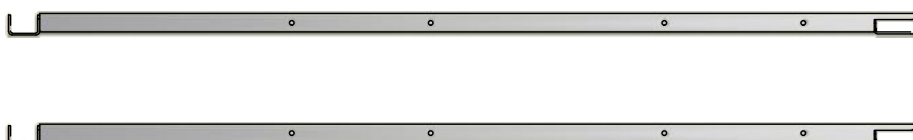
Cavalletto anello 164	156 035 00
-----------------------	------------

TRAVI



Coppia trave 800	180 058 00
Coppia trave 1000	180 059 00
Coppia trave 1200	180 023 00
Coppia trave 1400	180 060 00
Coppia trave 1600	180 024 00

Coppia trave 1800	180 027 00
Coppia trave 2000	180 061 00

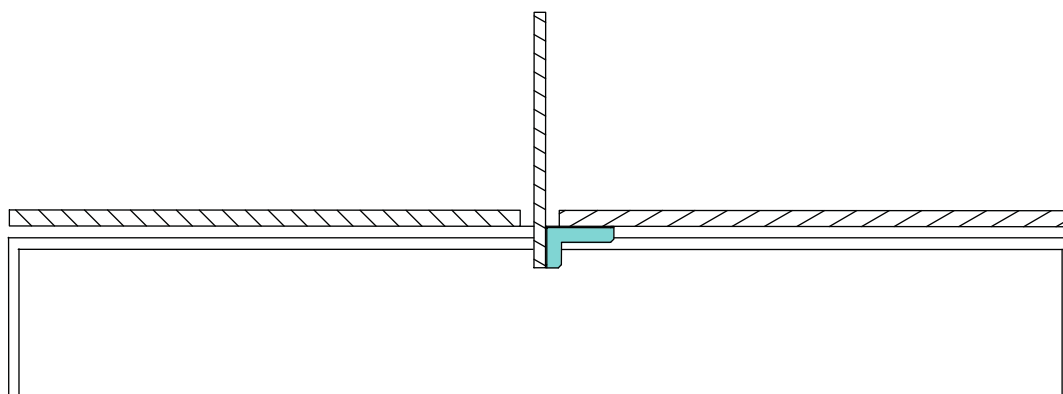
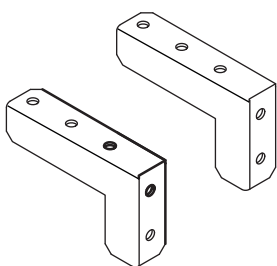


Coppia trave allungo 800	180 065 00
Coppia trave allungo 1000	180 066 00
Coppia trave allungo 1200	180 064 00

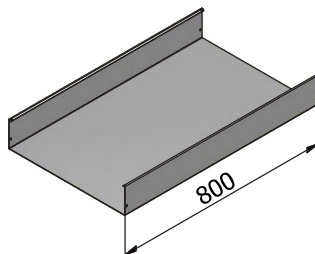
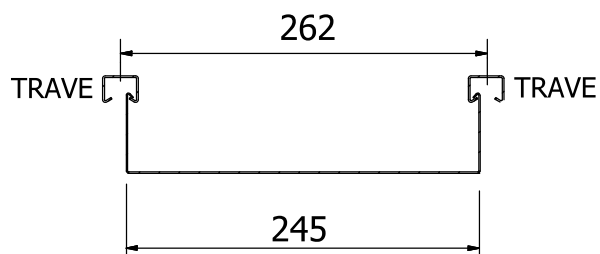
ACCESSORI

Coppia staffe per sostegno schermo

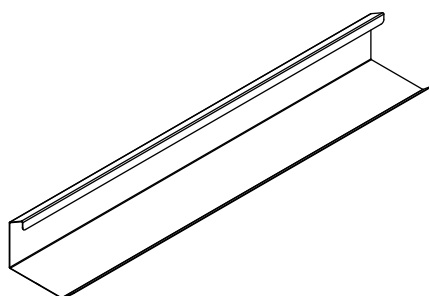
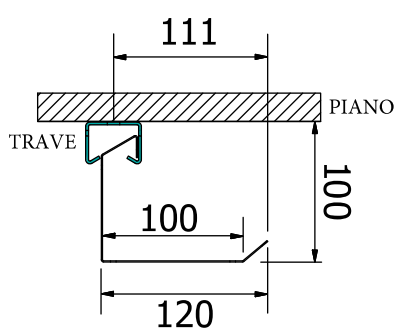
158 010 00



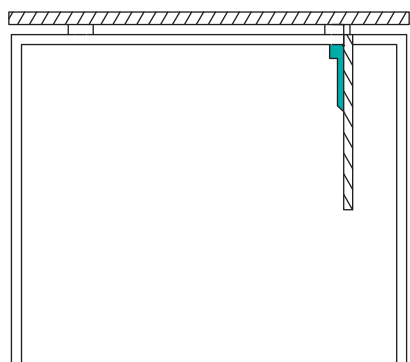
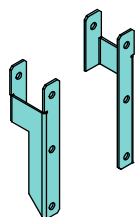
ACCESSORI



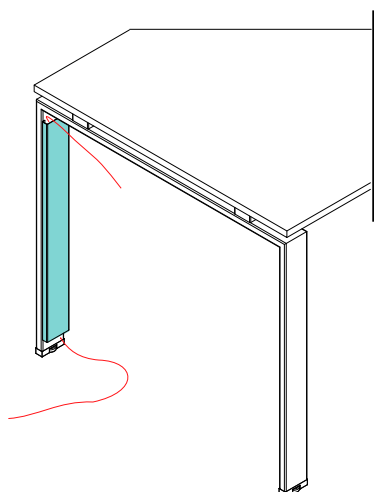
Canalina elettrificazione condivisa L 800 agganciata alla trave	
180 390 00	



Canalina elettrificazione singola per agganciata alla trave	
Canala L 700	154 118 00
Canala L 1350	156 267 00



Coppia staffe agganciate alle travi per sostegno modesty panel	
180 212 00	



Salita cavi elettrificazione gamba cavalletto	
153 081 00	

Carter elettrificazione
gamba centrale

180 209 00

