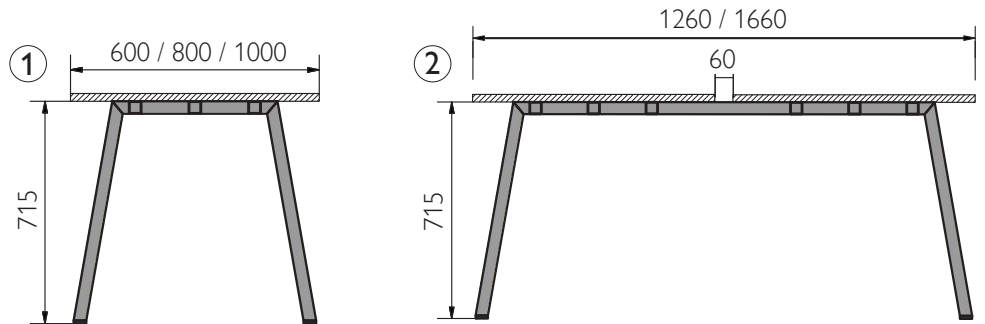


- Cavalletto realizzato in tubo 40x40.
- Trave telescopica 1200/2000 realizzata in lamiera pressopiegata; la trave è elettrificabile.
- Vernice a polvere epossidica
- Piano in appoggio sulla struttura

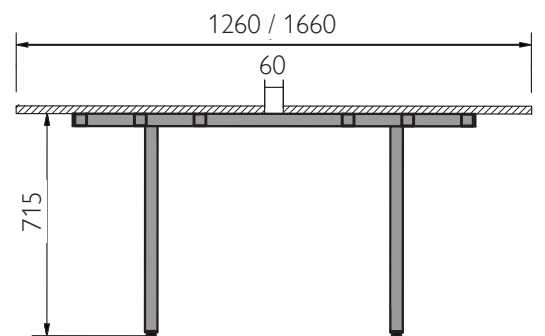
CAVALLETTO ABE

| | | |
|---|------------|--------------|
| ① | 157 952 00 | Cav L600 |
| | 158 246 00 | CP Cav L600 |
| | 157 953 00 | CP Cav L800 |
| | 157 964 00 | CP Cav L1000 |
| ② | 157 954 00 | CP Cav L1260 |
| | 157 955 00 | CP Cav L1660 |



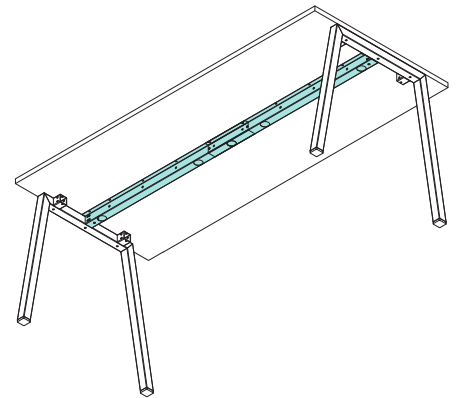
CAVALLETTO CENTRALE

| | |
|------------|--------------------|
| 157 956 00 | Cav Centrale L1260 |
| 157 957 00 | Cav Centrale L1660 |



TRAVI

| | |
|------------|---------------------------|
| 157 958 00 | Trave Telescopica 120/200 |
|------------|---------------------------|



ACCESSORI

| | | |
|---|------------|---------------------------------|
| ① | 157 965 00 | KIT X Cav Centrale |
| ② | 157 958 00 | Coppia staffa Screen, Modesty |
| ③ | 158 016 00 | Carter |
| ④ | 157 959 00 | Puntale + Coppia piastre unione |
| ⑤ | 157 200 00 | Porta Pc sospeso |

