

Gamba centrata saldata:

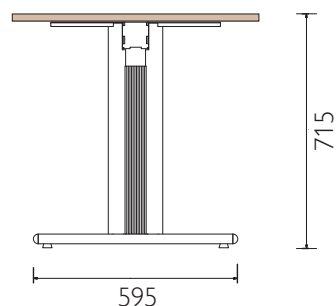
- piede realizzato con tubo ovale 60x30
- fusto e staffa realizzati in lamiera pressopiegata
- trave telescopica elettrificabile realizzata in lamiera pressopiegata

La gamba e la trave sono verniciate a polvere eposidica

Carter in pvc removibile per l'elettrificazione

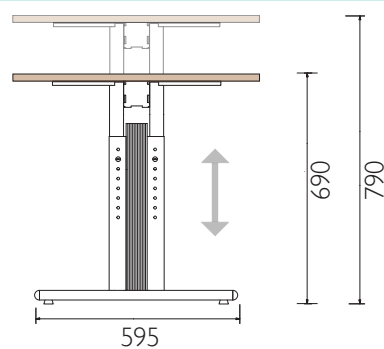
## GAMBA BON

190 200 00	Coppia gamba centrata
------------	-----------------------



## GAMBA BON REGOLABILE

158 129 00	Coppia gamba centrata regolabile
------------	----------------------------------

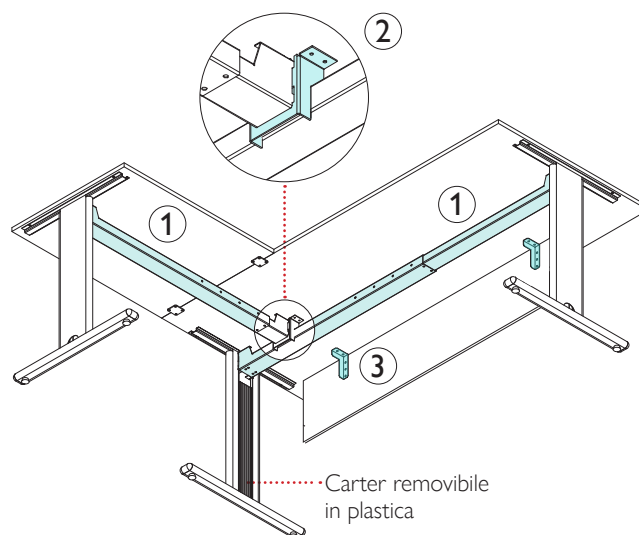


## TRAVE E ACCESSORI

①	190 049 00	Trave telescopica 80-110
	190 012 00	Trave telescopica 120-180
	190 051 00	Trave telescopica 180-240

②	190 059 00	Aggancio trave allungo
---	------------	------------------------

③	158 010 00	Coppia staffe per modesty panel
---	------------	---------------------------------



④	155 915 00	Coppia piastre 49x46
---	------------	----------------------

⑤	153 848 00	Puntale per allungo
---	------------	---------------------

⑥	157 200 00	Porta pc fissato al piano
---	------------	---------------------------

