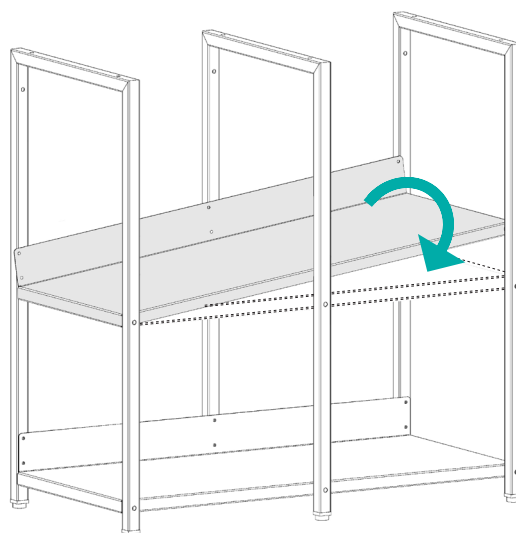
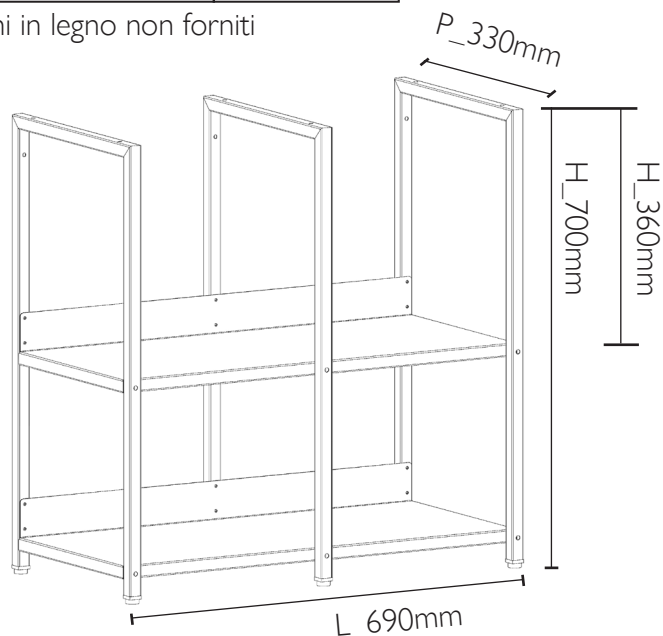


Struttura metallica composta da n.ro3 fianchi e n.ro2 ripiani da assemblare con viti. (Piani in legno non forniti).  
 Possibilità di ancorare la struttura a parete per evitare il ribaltamento accidentale.  
 Fianchi realizzati in tubo sezione 20x20mm con piedini regolabili, vernice a polvere epossidica.  
 Ripiani realizzati in lamiera pressopiegata con bordo posteriore per evitare la caduta di libri e raccoglitori A4, vernice a polvere epossidica.

Dimensioni imballo: L740xP390xH140mm    Peso imballo: 8,5 kg

Boox L69 P35 H70	157 579 01
------------------	------------

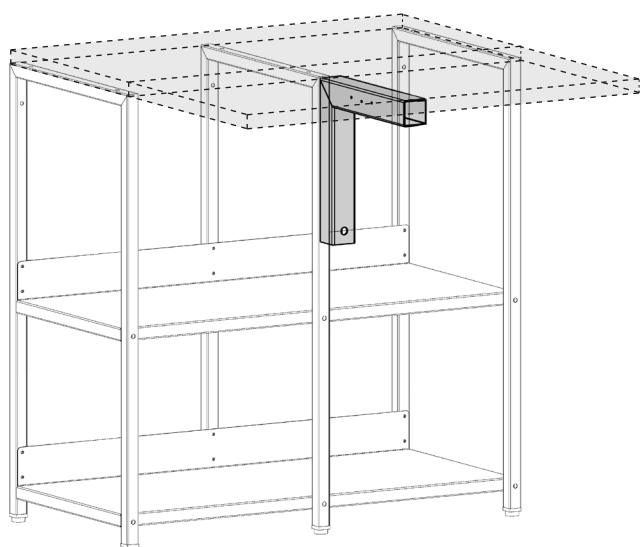
\* Piani in legno non forniti



Staffa per ribaltina	157 579 01
----------------------	------------

\* Piani in legno non forniti

Piano aperto



Piano chiuso

