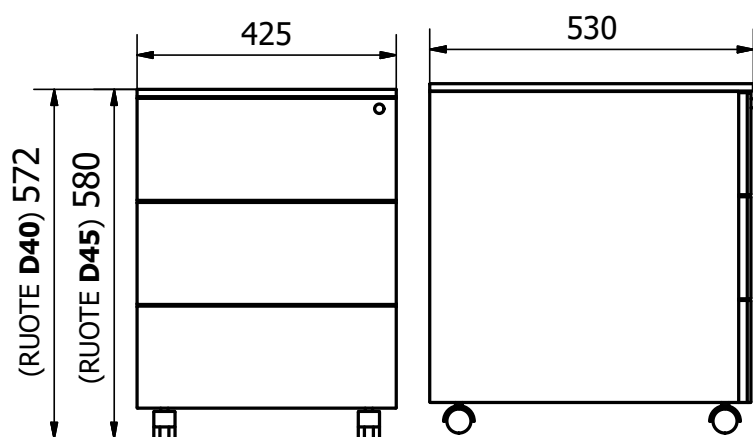


CASSETTIERA MOD. A (3 cassetti)

190 001 00	4 ruote d40 no freno	con portacancelleria
190 002 00	4 ruote d40 no freno	senza portacancelleria
190 081 00	2 ruote d45 con freno 2 ruote d45 no freno	con portacancelleria
190 003 00	2 ruote d45 con freno 2 ruote d45 no freno	senza portacancelleria


CARATTERISTICHE

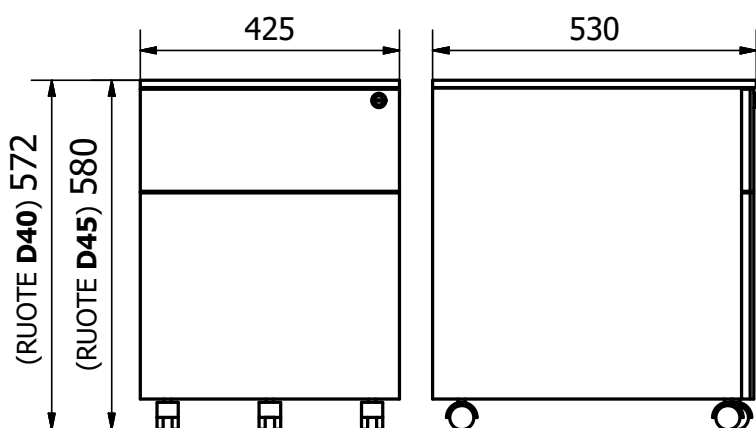
- Cassetto | Dimensioni interne L352XP470XH88
Portata max 15 kg
Guida a rullo estrazione parziale 4/5
- Sistema antiribaltamento
- Serratura con doppia chiave snodabile

IMBALLO

- Peso lordo= 20 kg
- Volume= 0.149 mc
- Imballo in scatola doppia onda con maniglie più 8 angolari in cartone
- Pallet 16pz 100x120 h230

CASSETTIERA MOD. C (1 cassetto / 1 cassetto classificatore)

190 067 00	5 ruote d40 no freno	con portacancelleria
190 069 00	5 ruote d40 no freno	senza portacancelleria
190 083 00	2 ruote d45 con freno 3 ruote d45 no freno	con portacancelleria
157 991 00	2 ruote d45 con freno 3 ruote d45 no freno	senza portacancelleria


CARATTERISTICHE

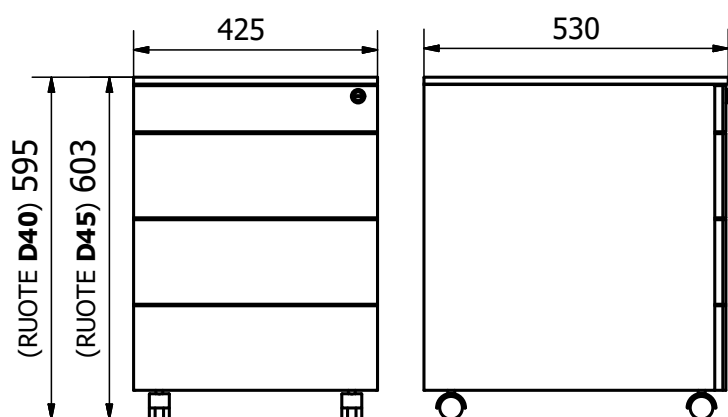
- Cassetto | Dim. interne L352XP470XH88
Portata max 15kg
Guida a rullo estrazione parziale 4/5
- Classificatore | Dim. interne L330XP452XH270
Portata max 45kg
Guida a sfera estrazione totale
Traliccio reggicartelle (per cartelle I330)
- Sistema antiribaltamento
- Serratura con doppia chiave snodabile

IMBALLO

- Peso lordo= 20 kg
- Volume= 0.149 mc
- Imballo in scatola doppia onda con maniglie più 8 angolari in cartone
- Pallet 16pz 100x120 h230

CASSETTIERA MOD. E (3 cassetti / 1 cassetto portacancelleria)

190 006 00	4 ruote d40 no freno	con portacancelleria
190 235 00	2 ruote d45 con freno 2 ruote d45 no freno	con portacancelleria


CARATTERISTICHE

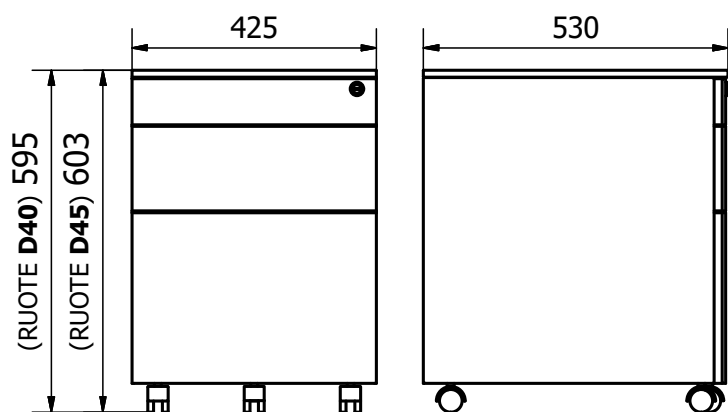
- Portacancelleria | Dim. interne L352XP470XH25
Portata max portacancelleria= 5kg
Guida a rullo estrazione parziale 4/5
- Cassetto | Dim. interne L352XP470XH88
Portata max cassetto 15kg
Guida a rullo estrazione parziale 4/5
- Sistema antiribaltamento
- Serratura con doppia chiave snodabile

IMBALLO

- Peso lordo= 22,3 kg
- Volume= 0.149 mc
- Imballo in scatola doppia onda con maniglie più 8 angolari in cartone
- Pallet 12pz 100x120 h190

CASSETTIERA MOD. F (1 cassetto / 1 cassetto portacancelleria / 1 cassetto classificatore)

158 108 00	2 ruote d45 con freno 3 ruote d45 no freno	con portacancelleria
------------	---	----------------------


CARATTERISTICHE

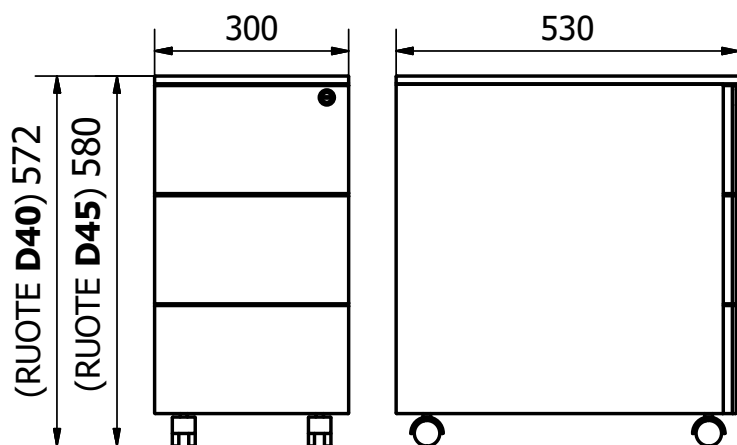
- Portacancelleria | Dim. interne L352XP470XH25
Portata max portacancelleria 5kg
Guida a rullo estrazione parziale 4/5
- Cassetto | Dim. interne L352XP470XH88
Portata max cassetto 15kg
Guida a rullo estrazione parziale 4/5
- Classificatore | Dim. interne L330XP452XH248
Portata max classificatore 45kg
Guida a sfera estrazione totale
Traliccio reggicartelle (cartelle I330)
- Sistema antiribaltamento
- Serratura con doppia chiave snodabile

IMBALLO

- Peso lordo= 23,3 kg
- Volume= 0.133 mc
- Imballo in scatola doppia onda con maniglie più 8 angolari in cartone
- Pallet 16pz 100x120 h230

CASSETTIERA MOD. A300 (3 cassette)

180 078 00	4 Ruote d40 no freno
157 992 00	2 Ruote d45 con freno 2 Ruote d45 no freno


CARATTERISTICHE

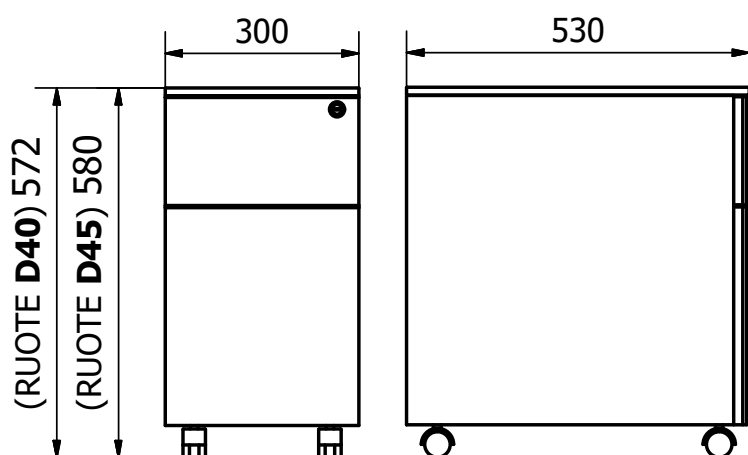
- Cassetto | Dimensioni interne L227XP470XH88
Portata max cassetto 15 kg
Guida a rullo estrazione parziale 4/5
- Sistema antiribaltamento
- Serratura con doppia chiave snodabile

IMBALLO

- Peso lordo= 15 kg
- Volume= 0.088 mc
- Imballo in scatola doppia onda con maniglie più 8 angolari in cartone
- Pallet 24pz 100x120 h230

CASSETTIERA MOD. C300 (1 cassetto / 1 cassetto classificatore)

155 657 00	4 Ruote d40 no freno
157 993 00	2 Ruote d45 con freno 2 Ruote d45 no freno


CARATTERISTICHE

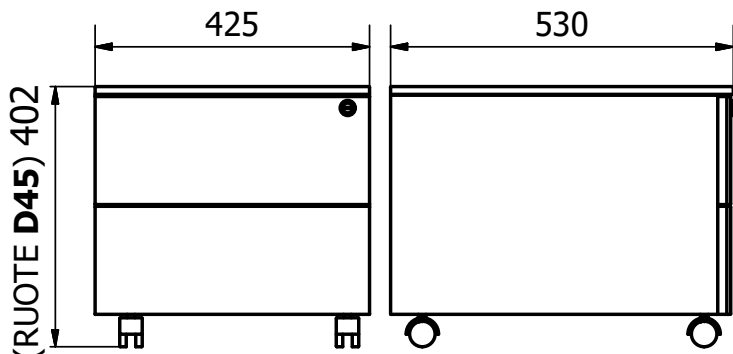
- Cassetto | Dimensioni interne L227XP470XH88
Portata max cassetto 15 kg
Guida a rullo estrazione parziale 4/5
- Classificatore | Dimensioni interne L227xp452xh270
Portata max classificatore 45 kg
Guida a sfera estrazione totale
Traliccio reggicartelle (cartelle I330)
- Sistema antiribaltamento
- Serratura con doppia chiave snodabile

IMBALLO

- Peso lordo= 15 kg
- Volume= 0.088 mc
- Imballo in scatola doppia onda con maniglie più 8 angolari in cartone
- Pallet 24pz 100x120 h230

CASSETTIERA MOD. PUF (2 cassetti)

156 061 67	2 ruote d45 con freno 2 ruote d45 no freno	con portacancelleria
------------	---	-------------------------


CARATTERISTICHE

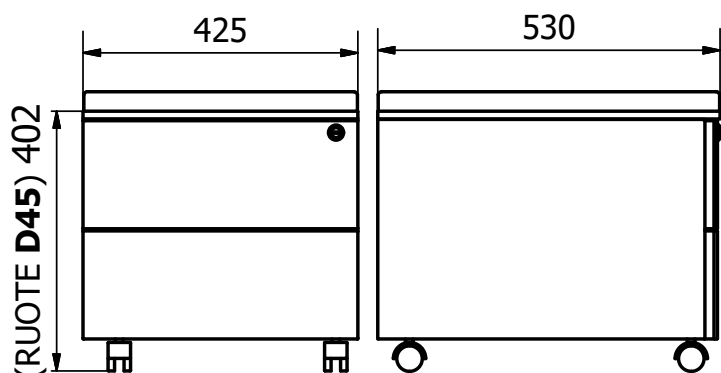
- Cassetto | Dim. interne L352XP470XH88
Portata max cassetto 15 kg
Guida a rullo estrazione parziale 4/5
- Sistema antiribaltamento
- Serratura con doppia chiave snodabile

IMBALLO

- Peso lordo= 14 kg
- Volume= 0.087 mc
- Imballo in scatola doppia onda con maniglie più 8 angolari in cartone
- Pallet 20pz 100x120 h230

CASSETTIERA MOD. PUF CON CUSCINO TOP FORATO (2 cassetti)

157 998 00	2 ruote d45 con freno 2 ruote d45 no freno	con portacancelleria
------------	---	-------------------------


CARATTERISTICHE

- Cassetto | Dim. interne L352XP470XH88
Portata max cassetto 15 kg
Guida a rullo estrazione parziale 4/5
- Sistema antiribaltamento
- Serratura con doppia chiave snodabile
- Cuscino

IMBALLO

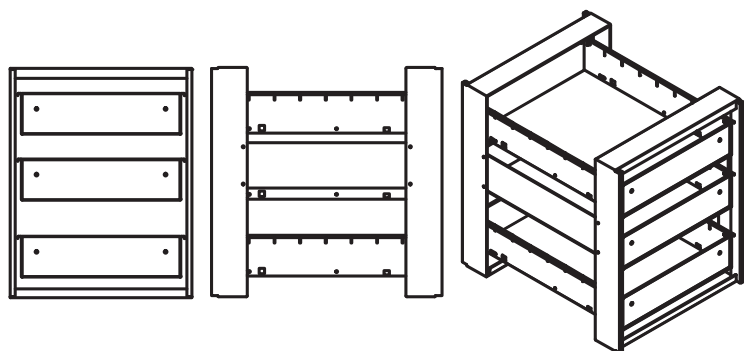
- Peso lordo= 14 kg
- Volume= 0.087 mc
- Imballo in scatola doppia onda con maniglie più 8 angolari in cartone
- Pallet 20pz 100x120 h230

KIT 3 CASSETTI

180 425 00	2 ruote d45 con freno 2 ruote d45 no freno
180 298 00	4 ruote d40

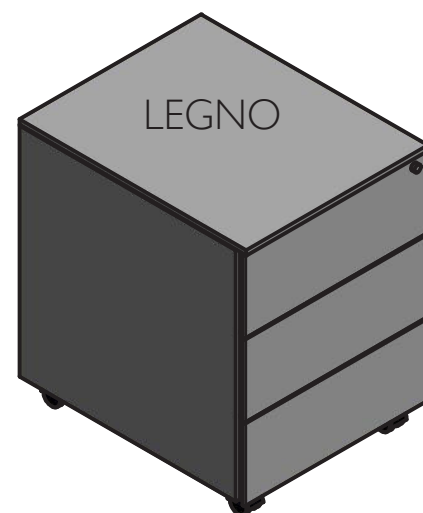
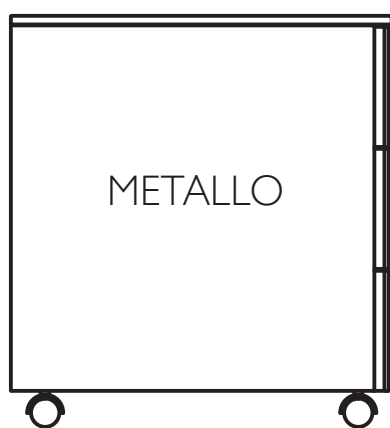
CARATTERISTICHE

- Cassetto | Dim. interne L352XP470XH88
- Portata max 15 kg
- Guida a rullo estrazione parziale 4/5
- Sistema antiribaltamento
- Serratura con doppia chiave snodabile



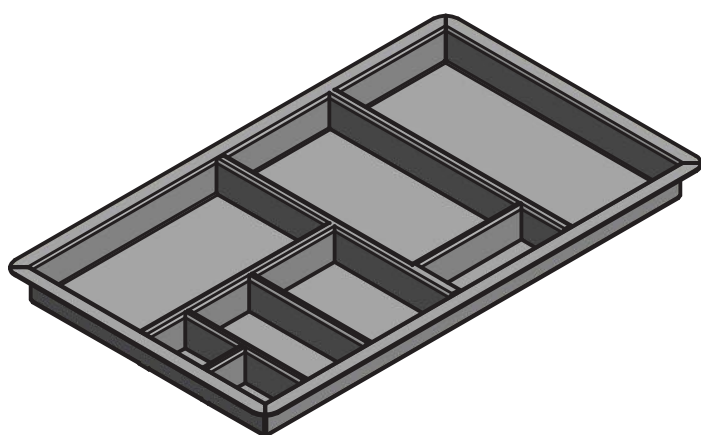
KIT 3 CASSETTI CON FRONTALI E TOP IN LEGNO

(tutte le cassettiere possono essere composte con frontali e top in legno)



VASCHETTA PORTACANCELLERIA (36,5mm X 22mm)

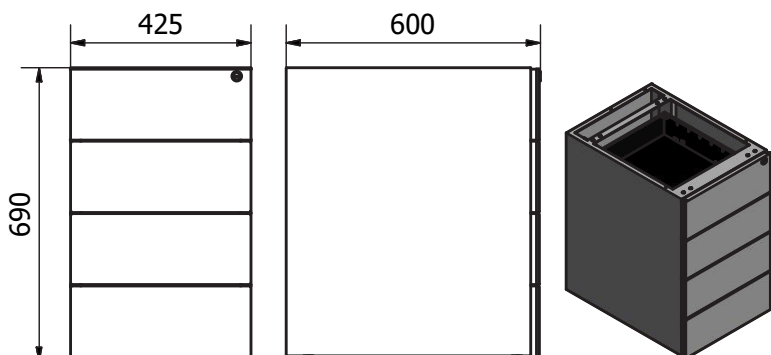
(puo' essere inserita nell'imballo di ogni cassetiera o imballata singolarmente)



CASSETTIERA PORTANTE P600 MOD.B

(4 cassetti)

190 147 00	con portacancelleria
190 148 00	senza portacancelleria


CARATTERISTICHE

- Cassetto | Dim. interne L352XP470XH88
Portata max 15kg
Guide a rullo estrazione parziale 4/5
- Sistema antiribaltamento
- Serratura con doppia chiave snodabile
- Piedini

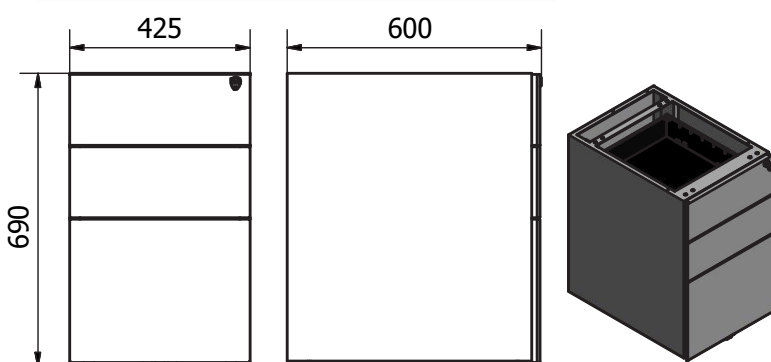
IMBALLO

- Peso lordo= 32 kg
- Volume= 0.19 mc
- Imballo in scatola doppia onda con maniglie più 8 angolari in cartone
- Pallet 12pz 80x120 h230

CASSETTIERA PORTANTE P600 MOD.D

(2 cassetti / 1 classificatore)

190 149 00	con portacancelleria
190 150 00	senza portacancelleria


CARATTERISTICHE

- Cassetto | Dimensioni interne L352XP470XH88
Portata max 15kg
Guide a rullo estrazione parziale 4/5
- Classificatore | Dim. interne L330XP452XH270
Portata max 45kg
Guide a sfera estrazione totale
Traliccio reggicartelle (cartelle I330)
- Ruota per cassetto classificatore
- Sistema antiribaltamento
- Serratura con doppia chiave snodabile
- Piedini

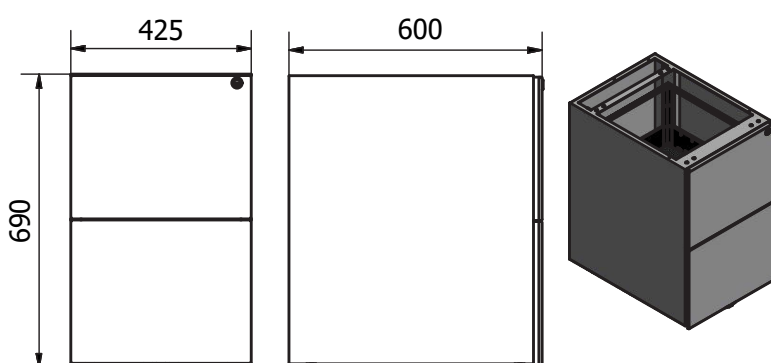
IMBALLO

- Peso lordo= 35 kg
- Volume= 0.19 mc
- Imballo in scatola doppia onda con maniglie più 8 angolari in cartone
- Pallet 12pz 80x120 h230

CASSETTIERA PORTANTE P600 MOD.M

(2 cassetti classificatori)

158 002 00	con portacancelleria
158 003 00	senza portacancelleria


CARATTERISTICHE

- Classificatore | Dim. interne L330XP452XH270
Portata max 45kg
Guide a sfera estrazione totale
Traliccio reggicartelle (cartelle I330)
- Ruota per cassetto classificatore
- Sistema antiribaltamento
- Serratura con doppia chiave snodabile
- Piedini

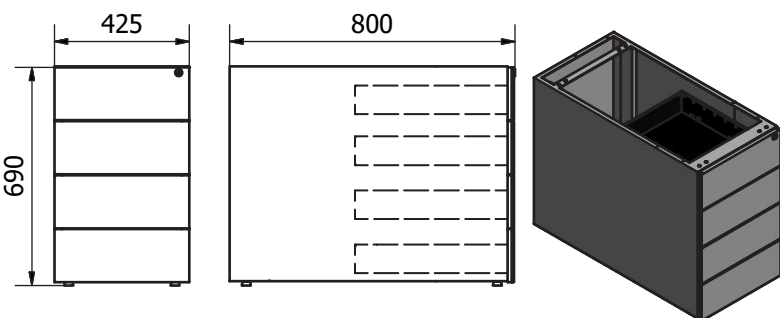
IMBALLO

- Peso lordo= 38 kg
- Volume= 0.19 mc
- Imballo in scatola doppia onda con maniglie più 8 angolari in cartone
- Pallet 12pz 80x120 h230

CASSETTIERA PORTANTE P800 MOD.H

(4 cassetti)

190 211 00 con portacancelleria


CARATTERISTICHE

- Cassetto | Dim. interne L352XP470XH88
Portata max 15kg
Guide a rullo estrazione parziale 4/5
- Sistema antiribaltamento
- Serratura con doppia chiave snodabile
- Piedini

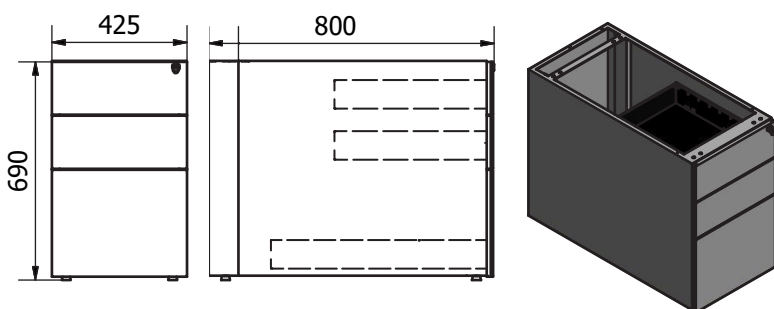
IMBALLO

- Peso lordo= 34 kg
- Volume= 0,24 mc
- Imballo in scatola doppia onda con maniglie più 8 angolari in cartone
- Pallet 9pz 80x120 h230

CASSETTIERA PORTANTE P800 MOD.G

(2 cassetti / 1 cassetto classificatore)

157 999 00 con portacancelleria


CARATTERISTICHE

- Cassetto | Dim. interne L352XP470XH88
Portata max 15kg
Guide a rullo estrazione parziale 4/5
- Classificatore | Dim. interne L330XP652XH270
Portata max 45kg
Guide a sfera estrazione totale
Traliccio reggicartelle (cartelle I330)
- Ruota per cassetto classificatore
- Sistema antiribaltamento
- Serratura con doppia chiave snodabile
- Piedini

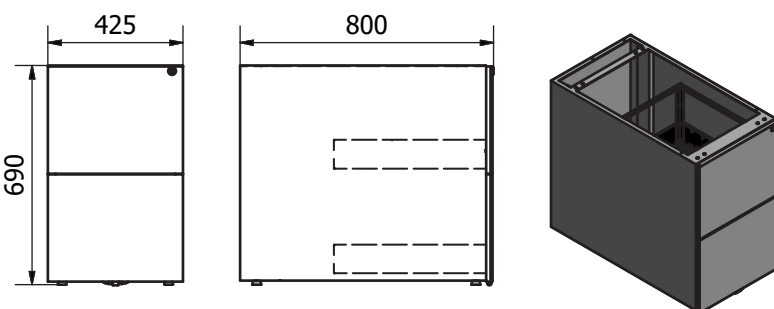
IMBALLO

- Peso lordo= 39 kg
- Volume= 0,24 mc
- Imballo in scatola doppia onda con maniglie più 8 angolari in cartone
- Pallet 9pz 80x120 h230

CASSETTIERA PORTANTE P800 MOD.N

(2 cassetti classificatori)

158 001 00 con portacancelleria


CARATTERISTICHE

- Classificatore | Dim. interne L330XP452XH270
Portata max 45kg
Guide a sfera estrazione totale
Traliccio reggicartelle (cartelle I330)
- Ruota per cassetto classificatore
- Sistema antiribaltamento
- Serratura con doppia chiave snodabile
- Ruota per cassetto classificatore
- piedini

IMBALLO

- Peso lordo= 40 kg
- Volume= 0,24 mc
- Imballo in scatola doppia onda con maniglie più 8 angolari in cartone
- Pallet 9pz 80x120 h230