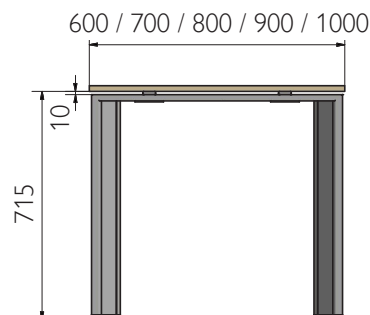


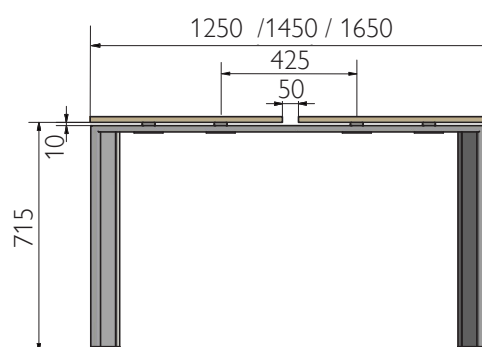
- TRAVE: lamiera pressopiegata spessore 2,0mm;
- PIEDI: piedi regolabili in tinta con il cavalletto;
- COPRITESTA TRAVI: in tinta con il cavalletto
- STRUTTURA: profilo in lamiera pressopiegata di forma trapezoidale, spessore 2,0mm.
- ACCESSOTI: modesty panel, schermi e carter per canalizzazione verticale e orizzontale.

CAVALLETTO

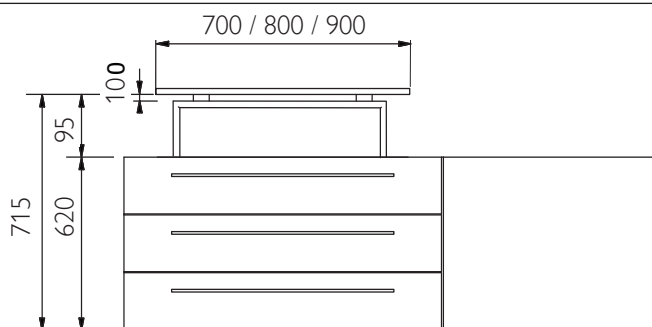
157 092 00	Cavalletto 60
158 094 00	Coppia Cavalletto 60
156 038 00	Coppia Cavalletto 70
154 928 00	Coppia Cavalletto 80
158 097 00	Coppia Cavalletto 90
158 098 00	Coppia Cavalletto 100



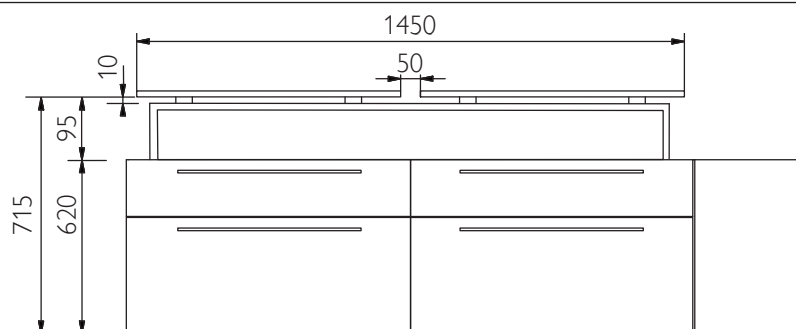
158 099 00	Coppia Cavalletto 125
154 930 00	Coppia Cavalletto 145
158 101 00	Coppia Cavalletto 165



157 105 00	Cavalletto per servente 70
157 106 00	Cavalletto per servente 80
157 107 00	Cavalletto per servente 90

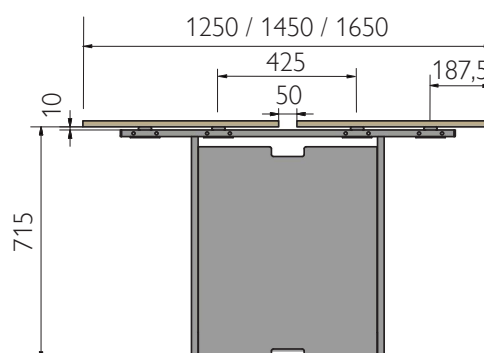


157 110 00	Cavalletto per servente 1450
------------	------------------------------



CAVALLETTO CENTRALE

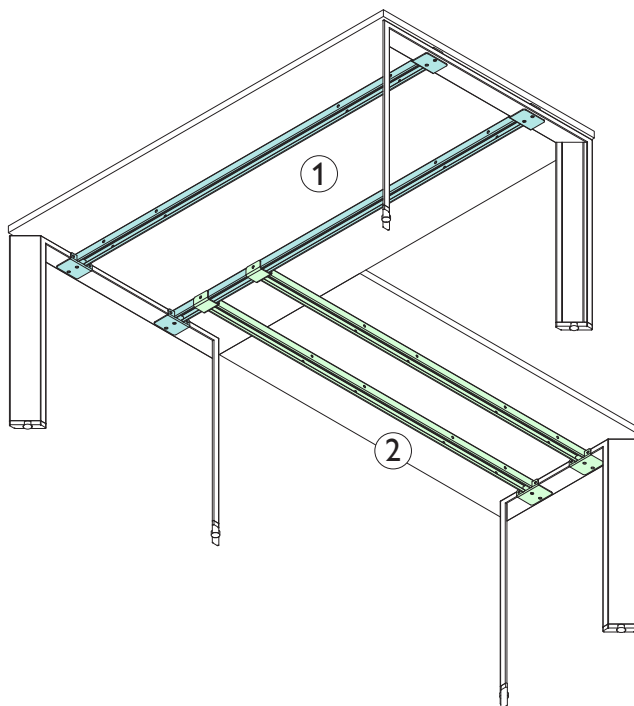
157 101 00	Cavalletto centrale 125
157 102 00	Cavalletto centrale 145
157 103 00	Cavalletto centrale 165



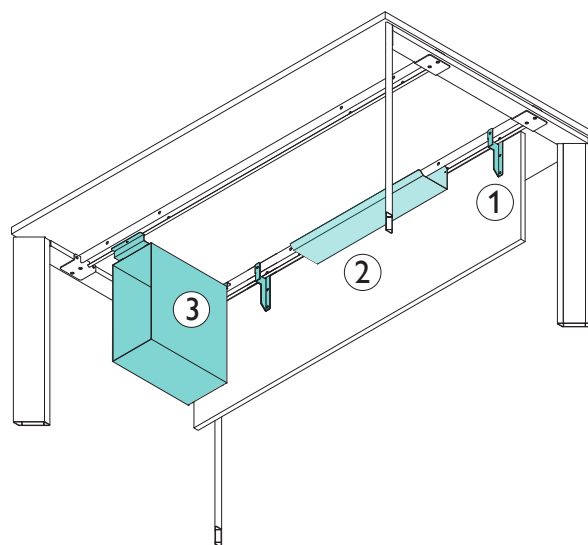
* Carter gamba compreso

TRAVI

①	157 112 00	Coppia trave 800
	157 113 00	Coppia trave 1000
	157 114 00	Coppia trave 1200
	157 115 00	Coppia trave 1400
	157 116 00	Coppia trave 1600
	157 117 00	Coppia trave 1800
	157 118 00	Coppia trave 2000
	②	157 121 00
157 122 00		Coppia trave allungo 1000
157 123 00		Coppia trave allungo 1200


ACCESSORI

①	157 132 00	Coppia staffe sostegno modesty panel
	157 125 00	Canala L 700
②	157 126 00	Canala L 1350
	157 758 00	Porta pc sospeso



④	158 010 00	Coppia staffe sostegno schermo
⑤	157 127 00	Canala bench piano 120
	157 128 00	Canala bench piano 140
	157 129 00	Canala bench piano 160
	157 130 00	Canala bench piano 180
	157 131 00	Canala bench piano 200

