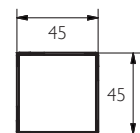
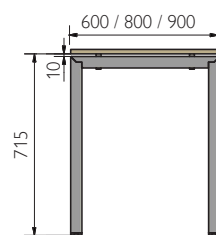


- TRAVE: tubo sezione 60x20 spessore 1,5mm;
- PIEDI: piedi regolabili in tinta con il cavalletto;
- CAVALLETTO: composto da un tubo 45x45mm spessore 2mm in folding per struttura singola e bench
- PIANO: Rialzato dalla struttura metallica di 10mm

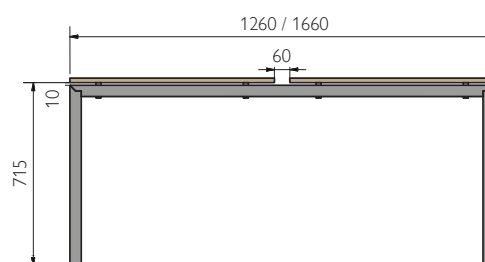


### CAVALLETTO EDGE

157 409 00	Cavalletto Edge 600
157 405 00	CP cavalletto Edge 800
157 406 00	CP cavalletto Edge 900

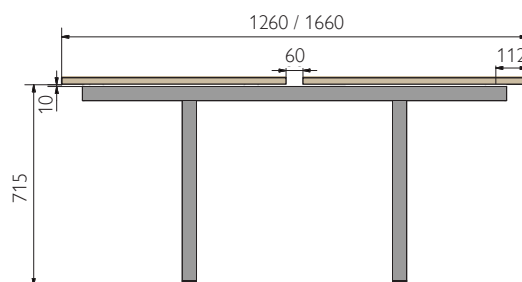


157 407 00	CP cavalletto Edge 1260
157 408 00	CP cavalletto Edge 1660



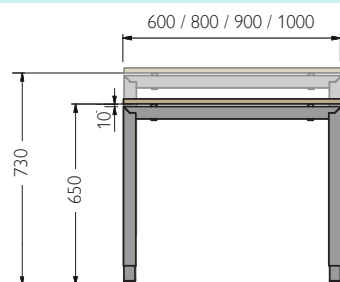
### CAVALLETTO EDGE CENTRALE

158 229 00	Cavalletto centrale Edge 1260
158 230 00	Cavalletto centrale Edge 1660



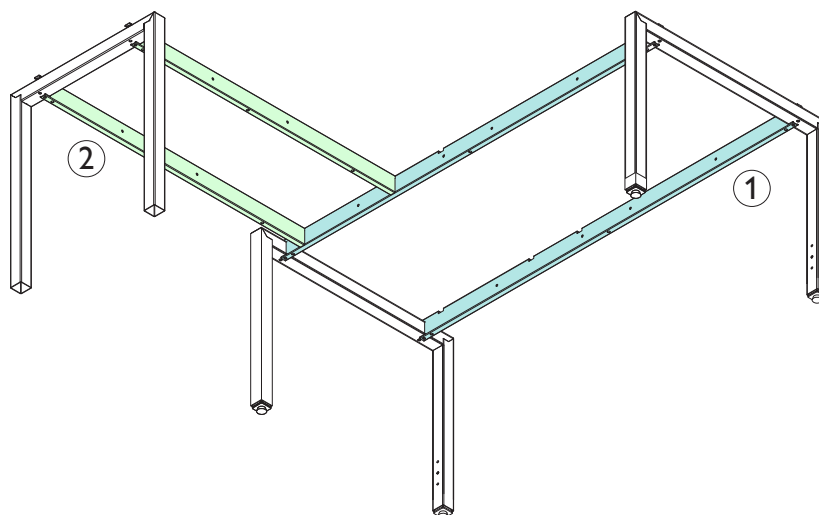
### CAVALLETTO EDGE REGOLABILE

157 633 00	Cav Edge 60 regolabile
157 987 00	CP Cav Edge 60 regolabile
157 632 00	CP Cav Edge 80 regolabile
157 986 00	CP Cav Edge 90 regolabile
157 800 00	CP Cav Edge 100 regolabile



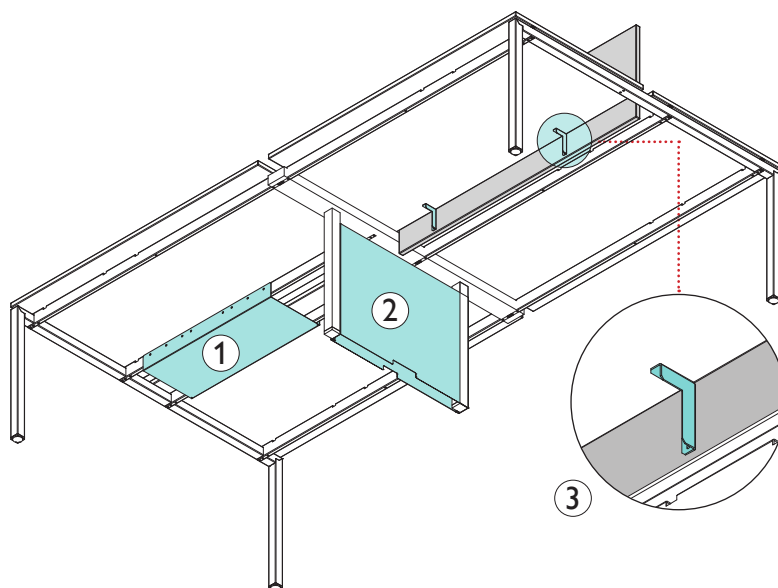
### TRAVE

①	157 803 00	CP travi piano 1000
	158 159 00	CP travi piano 1200
	158 160 00	CP travi piano 1400
	157 442 00	CP travi piano 1600
	157 456 00	CP travi piano 1800
	157 641 00	CP travi piano 2000
②	157 634 00	CP travi allungo 800
	157 642 00	CP travi allungo 1000



## ACCESSORI

- |   |            |                                    |
|---|------------|------------------------------------|
| ① | 158 162 00 | Canala L75 piano1000/1200/1400     |
|   | 158 161 00 | Canala L135 piano1600/1800/2000    |
| ② | 158 228 00 | Coppia carter cavalletto centrale  |
| ③ | 158 010 00 | Coppia staffe per sostegno schermo |



- |   |            |   |
|---|------------|---|
| ④ | 157 636 00 | Carter elettrificazione verticale su gamba cavalletto |
| ⑤ | 157 988 00 | Canala L75 piano1000/1200/1400                        |
|   | 157 802 00 | Canala L135 piano1600/1800/2000                       |
| ⑥ | 157 200 00 | Porta pc sospeso fissato al piano                     |

