

**SCRIVANIA REGOLABILE IN ALTEZZA ELETTRICAMENTE CON TELAIO TELESCOPICO**

(Il telaio telescopico si adatta a piani da L140/160/180/200, con profondità L80/90).

**Componenti:**

- Colonne elettriche sezione 70x70 n°2
- Semi talaio in lamiera spessore 3mm e 6mm n°2
- Trave centrale in lamiera spessore 3mm n°1
- Piedi scrivania L75 in lamiera spessore 3 n

**Accessori:**

- Porta pc sospeso in lamiera spessore 1,5mm

**Componenti elettrici:**

- Centralina di controllo a 2 canali n°1
- Cavo colonna/centralina n°2
- Cavo alimentazione n°1
- Pulsantiera controllo n°1

**Finiture:**

- Ral 9006 (grigio alluminio)
- Ral 9010 (bianco)
- Ral 7016 (antracite)
- Ral 9005 (nero)

**Altezze:**

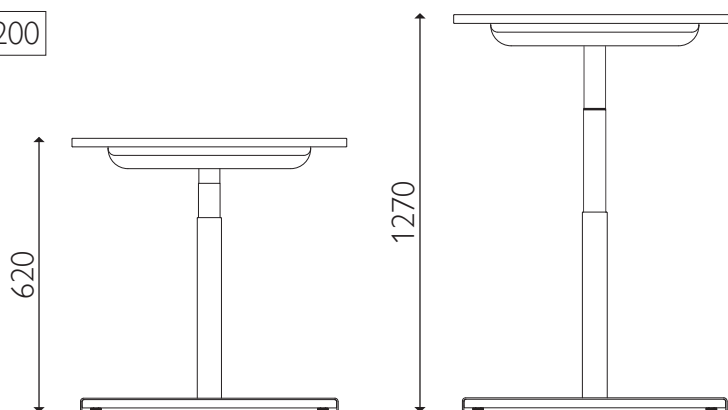
Le colonne elettriche hanno un'escursione di 650mm, con portata di sollevamento di 40Kg l'una (80Kg la struttura intera), Completamente abbassata la struttura ha un'altezza di 620mm (piano escluso), mentre alla massima altezza raggiunge i 1270mm (piano escluso).

La pulsantiera di controllo consente di memorizzare fino a quattro posizioni di diversa altezza tramite specifica procedura, inoltre può essere nascosta sotto il piano grazie ad uno scorrimento a slitta.

Il telaio consente l'alloggiamento della centralina, dei cablaggi della struttura e anche di ulteriori elementi (cablaggio PC, trasformatori elettrici ecc.)

**SCRIVANIA ELECTRA**

155 937 00	Kit scrivania Electra 80/90x140/160/180/200
------------	---


**BENCH SCRIVANIA ELECTRA**

158 054 00	Kit Bench Electra 80x140/160/180/200
------------	--------------------------------------

158 055 00	Kit Bench Electra 90x140/160/180/200
------------	--------------------------------------

