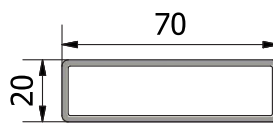


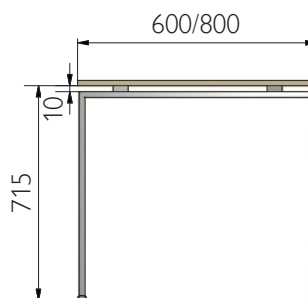
Un programma composto da cavalletti per bench, strutture singole ed elementi per appoggio su mobili contenitori. Disponibili accessori per montaggio di modesty panel, schermi e carter per canalizzazione verticale e orizzontale.

- CAVALLETTO: tubo sezione 70x20mm spessore 2mm
- TRAVE: lamiera pressopiegata spessore 2,0mm;
- PIEDI: piedi regolabili in tinta con il cavalletto;
- PIANO: sospeso dalla struttura metallica di 10mm

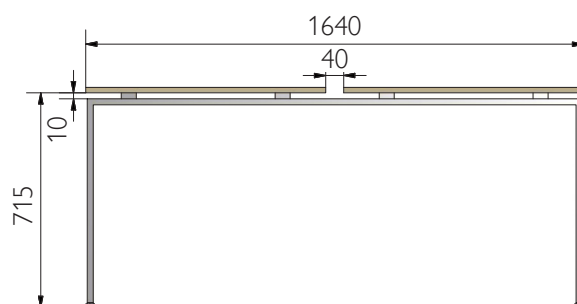


FLEXY AD U

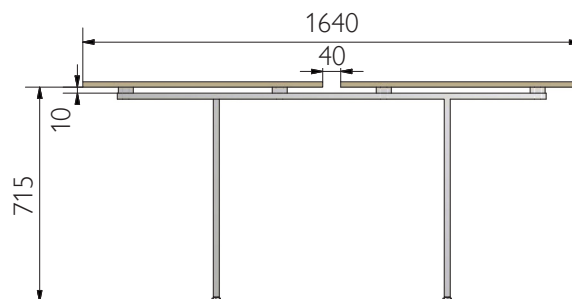
190 131 00	Cavalletto 60
158 270 00	Coppia cavalletto 60
190 159 00	Coppia cavalletto 80



190 165 00	Coppia cavalletto 164
------------	-----------------------

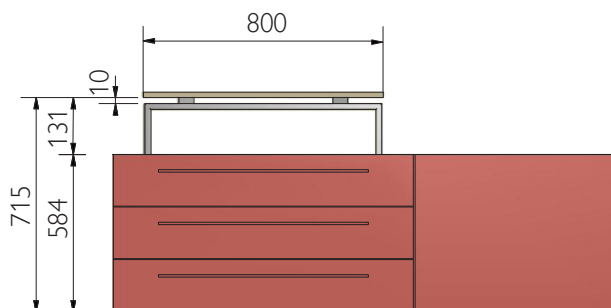


190 208 00	Cavalletto centrale 164
------------	-------------------------



FLEXY CAVALLETTO PER SERVENTE

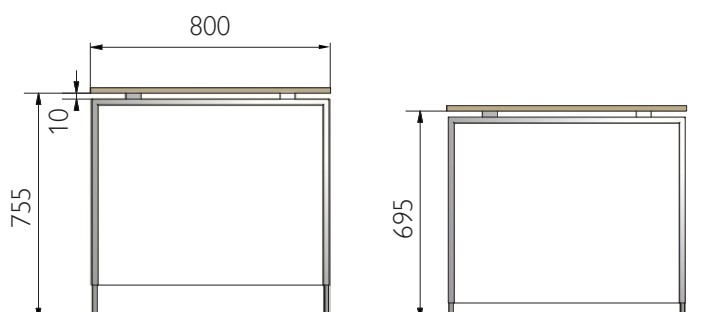
155 740 00	Cavalletto per serventi 80
------------	----------------------------



FLEXY REGOLABILE IN ALTEZZA

155 547 00	Coppia cavalletto 80 regolabile
------------	---------------------------------

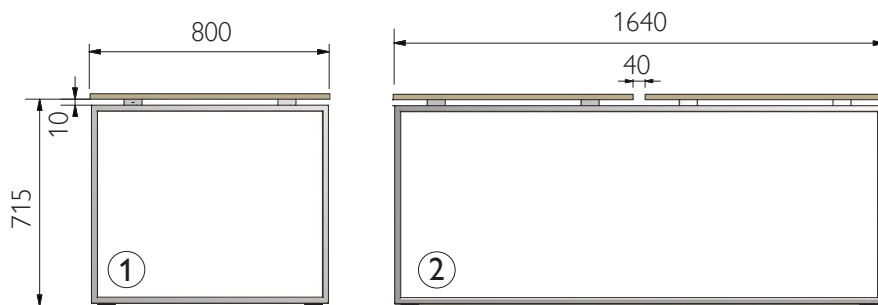
*Passo regolazione 20mm



FLEXY AD ANELLO

① 155 546 00 Cavalletto anello 80

② 156 035 00 Cavalletto anello 164


TRAVI

① 180 058 00 Coppia trave 800

180 059 00 Coppia trave 1000

180 023 00 Coppia trave 1200

180 060 00 Coppia trave 1400

180 024 00 Coppia trave 1600

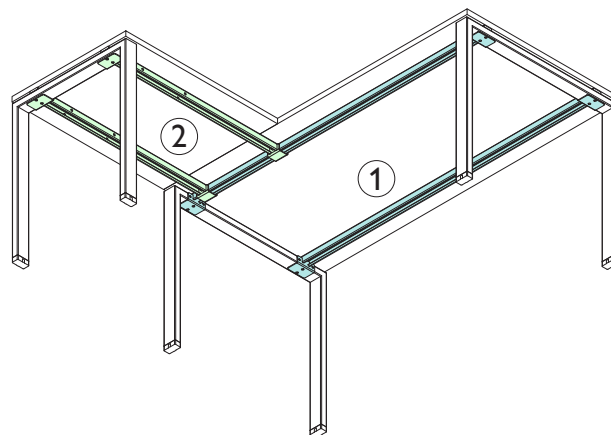
180 027 00 Coppia trave 1800

180 061 00 Coppia trave 2000

② 180 025 00 Coppia trave allungo 800

180 026 00 Coppia trave allungo 1000

180 064 00 Coppia trave allungo 1200


ACCESSORI

① Canalina elettrificazione singola agganciata alla trave

154 118 00 Canala L700

156 267 00 Canala L1350

② Coppia staffe agganciate alle travi per modesty panel

180 212 00

③ Salita cavi elettrificazione gamba cavalletto

155 471 00

④ 157 758 00 Porta pc sospeso

⑤ Canalina elettrificazione condivisa agganciata alla trave

180 390 00 Canala L800

⑥ Coppia staffa per sostegno schermo

158 010 00

⑦ Carter elettrificazione gamba centrale

180 209 00

