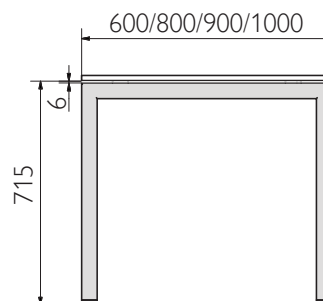


Cavalletto realizzato in tubo 50x50 con staffe superiori in lamiera sp6mm.

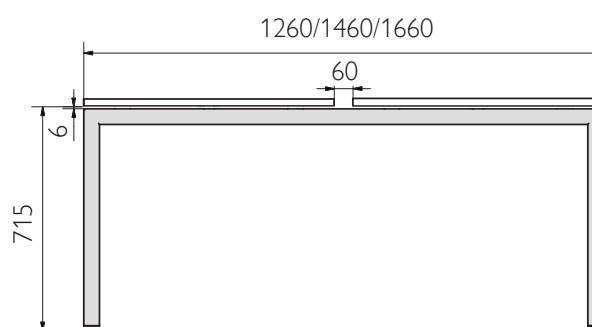
- Trave fissa realizzata in lamiera pressopiegata.
- Vernice a polvere epossidica
- Il piano è staccato dalla struttura di 6mm
- Piedini regolabili in tinta con il cavalletto.

SCARABEO CAVALLETTO AD U

| | |
|------------|------------------------------|
| 154 642 00 | Cavalletto SCAR_U 60 |
| 154 601 00 | Coppia cavalletto SCAR_U 80 |
| 155 074 00 | Coppia cavalletto SCAR_U 90 |
| 155 405 00 | Coppia cavalletto SCAR_U 100 |

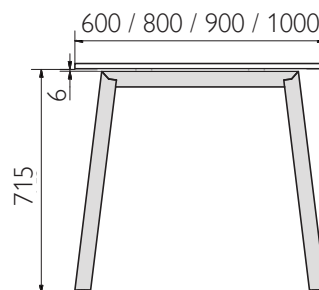


| | |
|------------|------------------------------|
| 154 632 00 | Coppia cavalletto SCAR_U 126 |
| 155 443 00 | Coppia cavalletto SCAR_U 146 |
| 154 631 00 | Coppia cavalletto SCAR_U 166 |

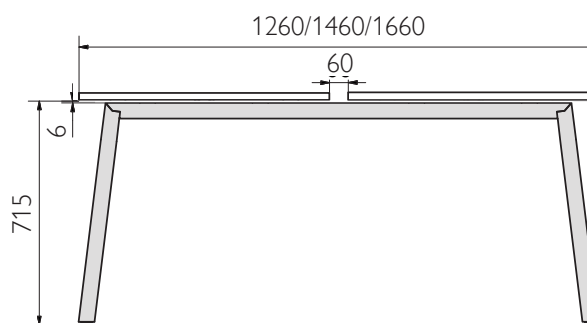


SCARABEO CAVALLETTO AD A

| | |
|------------|------------------------------|
| 157 837 00 | Cavalletto SCAR_A 60 |
| 157 828 00 | Coppia cavalletto SCAR_A 80 |
| 158 030 00 | Coppia cavalletto SCAR_A 90 |
| 157 829 00 | Coppia cavalletto SCAR_A 100 |

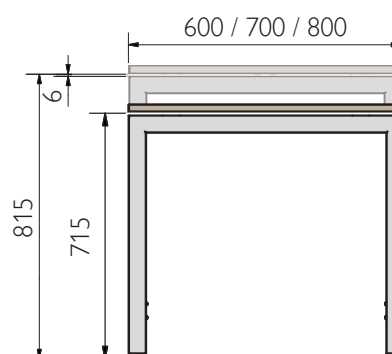


| | |
|------------|------------------------------|
| 157 830 00 | Coppia cavalletto SCAR_A 126 |
| 157 831 00 | Coppia cavalletto SCAR_A 146 |
| 157 832 00 | Coppia cavalletto SCAR_A 166 |



SCARABEO REGOLABILE IN ALTEZZA

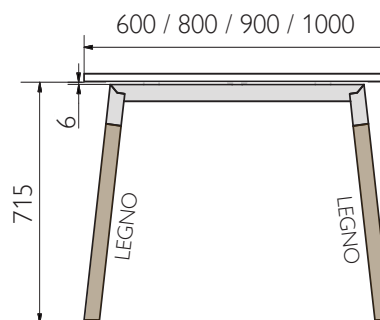
| | |
|------------|---------------------------------|
| 157 416 00 | Cavalletto regolabile 60 |
| 157 250 00 | Coppia cavalletto regolabile 70 |
| 155 844 00 | Coppia cavalletto regolabile 80 |



SCARABEO AD A (WOOD)

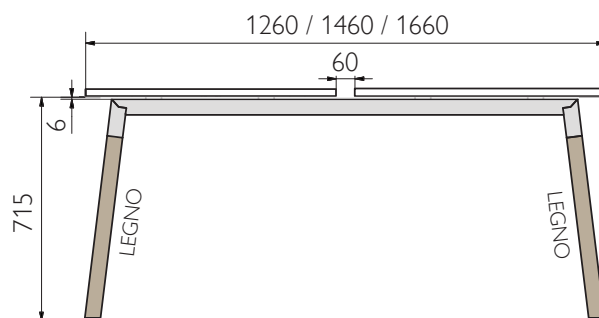
| | |
|------------|---------------------------------|
| 158 023 00 | Cavalletto SCAR_Wood 60 |
| 158 024 00 | Coppia Cavalletto SCAR_Wood 80 |
| 158 025 00 | Coppia Cavalletto SCAR_Wood 90 |
| 158 026 00 | Coppia Cavalletto SCAR_Wood 100 |

* gamba in legno non fornita



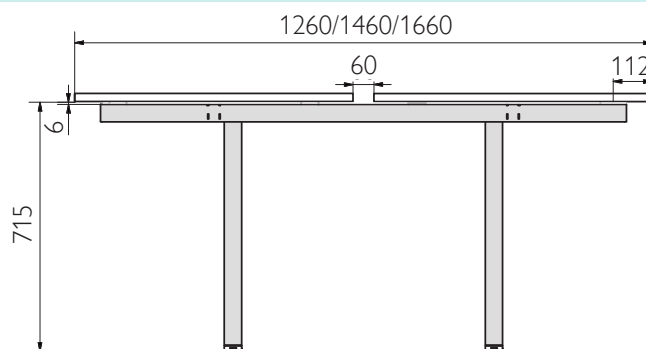
| | |
|------------|---------------------------------|
| 158 027 00 | Coppia Cavalletto SCAR_Wood 126 |
| 158 028 00 | Coppia Cavalletto SCAR_Wood 146 |
| 158 029 00 | Coppia Cavalletto SCAR_Wood 166 |

* gamba in legno non fornita

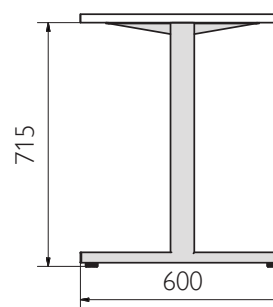

SCARABEO CAVALLETTO CENTRALE

| | |
|------------|------------------------------|
| 154 634 00 | Cavalletto SCAR_Centrale 126 |
| 157 191 00 | Cavalletto SCAR_Centrale 146 |
| 154 633 00 | Cavalletto SCAR_Centrale 166 |

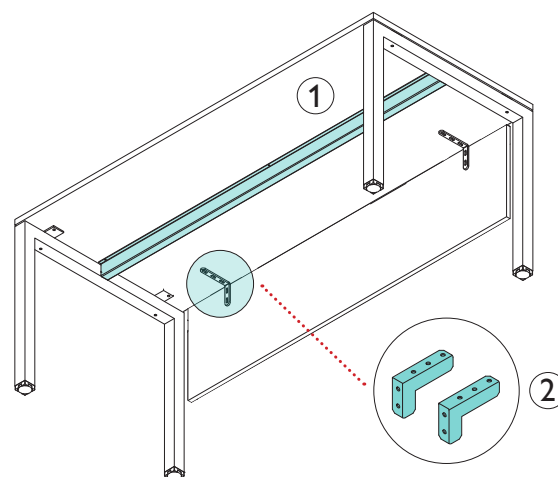
* Compatibile con Cav U/A/WOOD


COPPIA GAMBA IKO

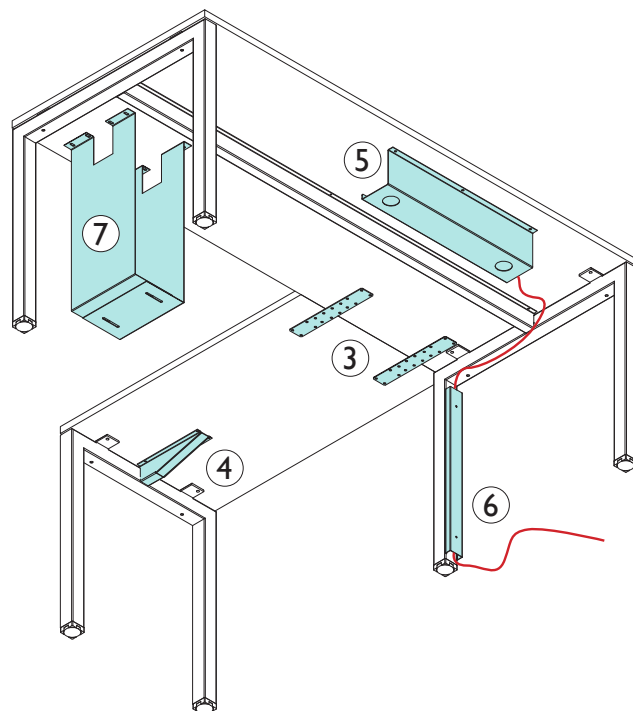
| | |
|------------|------------------|
| 155 012 00 | Coppia gamba IKO |
|------------|------------------|


TRAVE E ACCESSORI

| | | |
|---|------------|------------------------------|
| ① | 158 138 00 | Trave telescopica 120-200 |
| | 156 173 00 | Trave (piano 600) |
| | 154 635 00 | Trave (piano 800) |
| | 154 636 00 | Trave (piano 1000) |
| | 154 602 00 | Trave (piano 1200) |
| | 154 603 00 | Trave (piano 1400) |
| | 154 604 00 | Trave (piano 1600) |
| | 154 629 00 | Trave (piano 1800) |
| | 154 637 00 | Trave (piano 2000) |
| | 154 932 00 | Trave (piano 2200) |
| ② | 158 010 00 | Coppia staffa Screen/Modesty |



| | | |
|---|------------|---|
| ③ | 158 058 00 | Coppia piastra unione piani |
| ④ | 112 239 00 | Puntale |
| ⑤ | 154 669 00 | Canala L 60 per postazione singola |
| | 156 128 00 | Canala L118 per postazione singola |
| | 156 015 00 | Canala L138 per postazione singola |
| | 156 016 00 | Canala L158 per postazione singola |
| ⑥ | 154 019 00 | Carter elettrificazione su gamba cavalletto |
| ⑦ | 157 200 00 | Porta pc fissato al piano |



| | | |
|---|------------|--|
| ⑧ | 157 207 00 | Coppia staffe schermo per pannelli S24 |
| | 154 649 00 | Coppia staffe schermo per pannelli S18 |
| ⑨ | 157 654 00 | Carter elettrificazione gamba |
| ⑩ | 153 973 00 | Canala L60 per bench |
| | 157 947 00 | Canala L120 per bench |
| | 155 868 00 | Canala L140 per bench |

