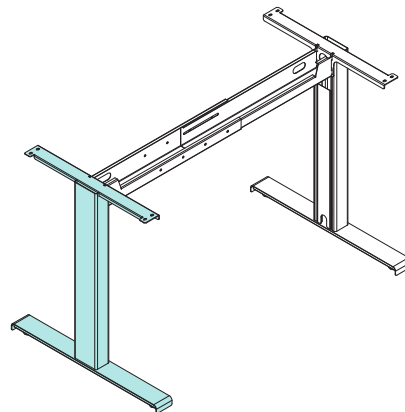
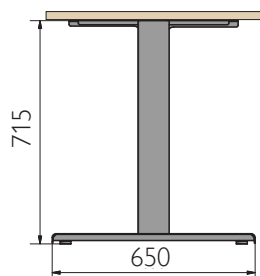


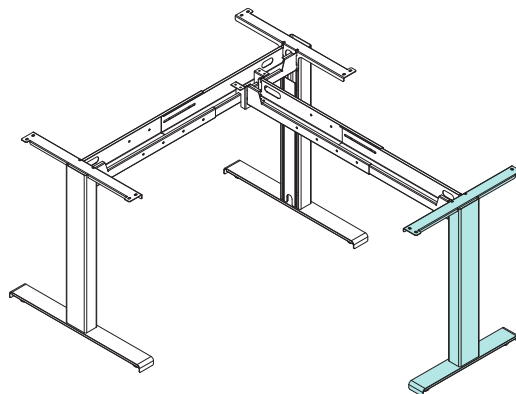
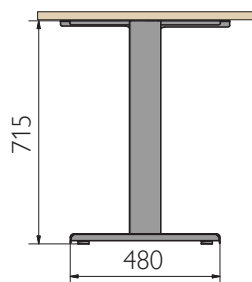
- Gamba centrata e dattilo composta da piede, fianco e staffa saldati
- Piede, fianco, staffa e carter realizzati in lamiera pressopiegata
- Travi telescopiche canalizzabili per strutture di diverse dimensioni
- Carter metallico smontabile per il passaggio dei cavi interno.
- Vernice a polveri epossidiche

GAMBE TERMINALI

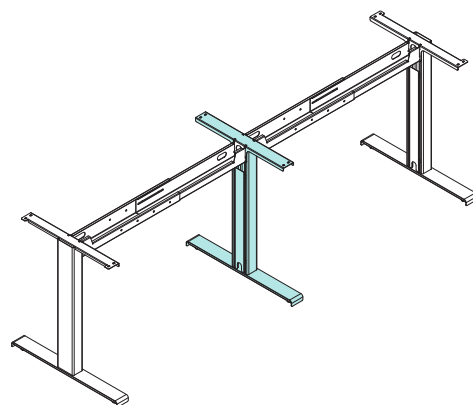
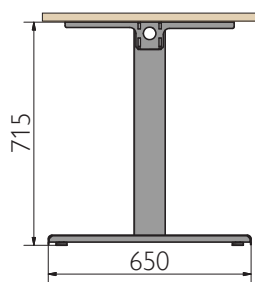
155 721 00	Gamba terminale P80
155 636 00	Coppia gambe terminali P80



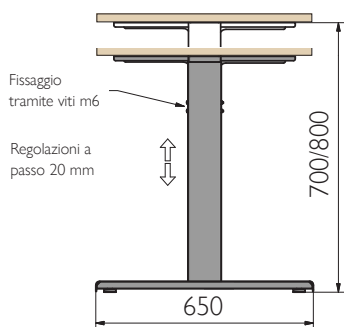
155 637 00	Gambe per allungo P60
------------	-----------------------



155 717 00	Gambe intermedia P80
------------	----------------------

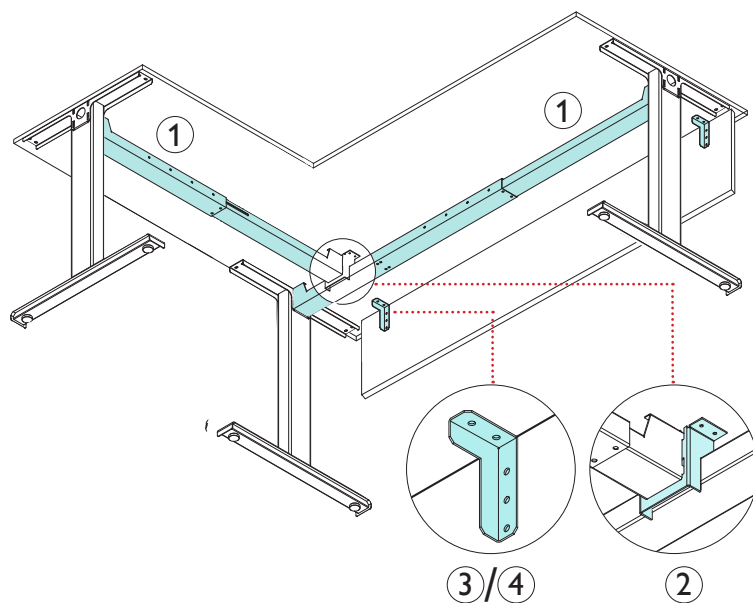

GAMBE REGOLABILI

155 722 00	GAMBA TERMINALE regolabile in altezza H70-80
155 720 00	GAMBA INTERMEDIA regolabile in altezza H70-80

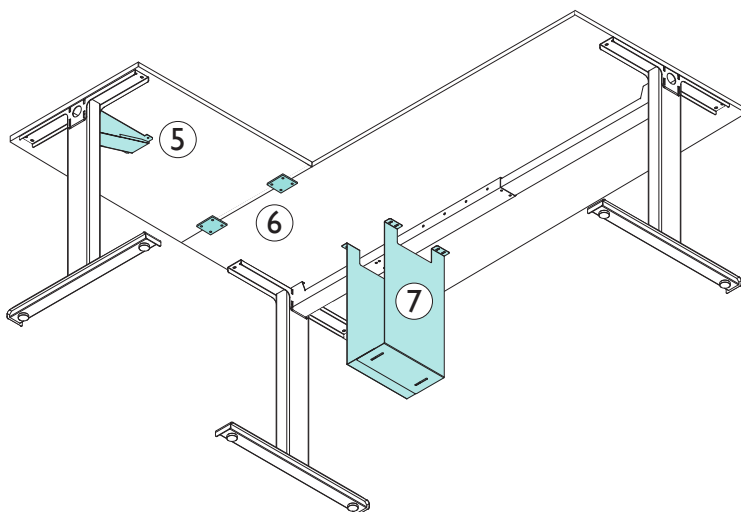


TRAVE TELESCOPICA E ACCESSORI

①	112 241 00	Trave telescopica 80-110
	112 240 00	Trave telescopica 140-200
	112 064 00	Trave telescopica 140-240
②	112 243 00	Aggancio trave allungo
③	158 010 00	Cp staffe modesty panel 65x107
④	112 251 00	Cp staffe modesty panel 166x217



⑤	112 258 00	Puntale
⑥	155 915 00	Cp piastre 49x46 mm
⑦	157 200 00	Porta Pc



⑧	118 753 00	Colonna Ø 80 per trave
---	------------	------------------------

