

Un programma composto da cavalletti per banch e strutture singole.

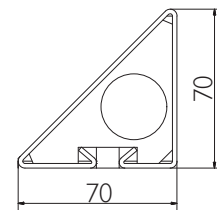
Le strutture possono essere completate da accessori per montaggio di modesty panel, schermi e carter per canalizzazione verticale e orizzontale.

La struttura è realizzata con profilo in lamiera pressopiegata di forma triangolare, spessore 2,0mm.

Il piano scrivania è sospeso dalla struttura metallica di 10mm.

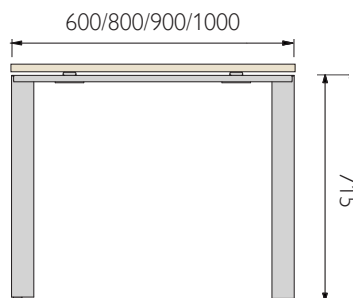
- TRAVE: lamiera pressopiegata spessore 2,0mm;

- COPRITESTA TRAVI: in tinta con il cavalletto

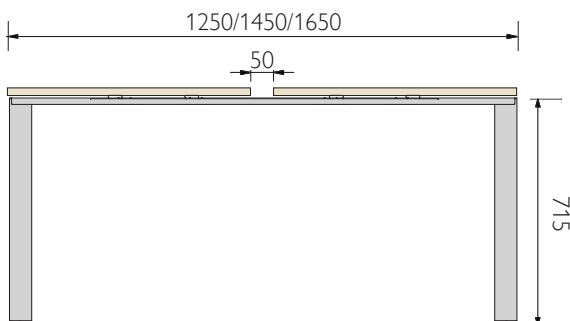


CAVALLETTO WAVE

158 103 00	Cavalletto 60
158 102 00	Coppia cavalletto 60
158 105 00	Coppia cavalletto 80
158 106 00	Coppia cavalletto 90
158 107 00	Coppia cavalletto 100

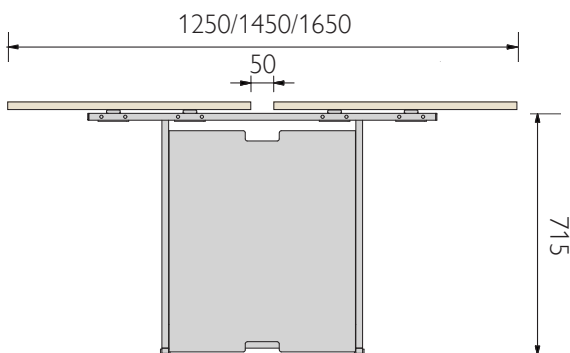


158 112 00	Coppia cavalletto 125
158 113 00	Coppia cavalletto 145
158 114 00	Coppia cavalletto 165



CAVALETTO CENTRALE PER BENCH

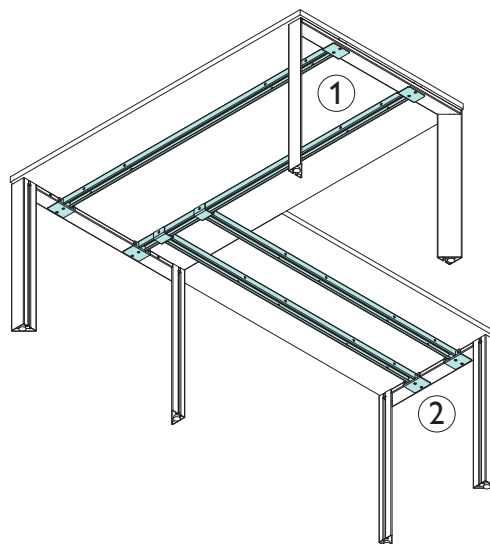
157 101 00	Cavalletto centrale 125
157 102 00	Cavalletto centrale 145
157 103 00	Cavalletto centrale 165



TRAVI

①	157 112 00	Coppia trave 800
	157 113 00	Coppia trave 1000
	157 114 00	Coppia trave 1200
	157 115 00	Coppia trave 1400
	157 116 00	Coppia trave 1600
	157 117 00	Coppia trave 1800
	157 118 00	Coppia trave 2000

②	157 121 00	Coppia trave allungo 800
	157 122 00	Coppia trave allungo 1000
	157 123 00	Coppia trave allungo 1200

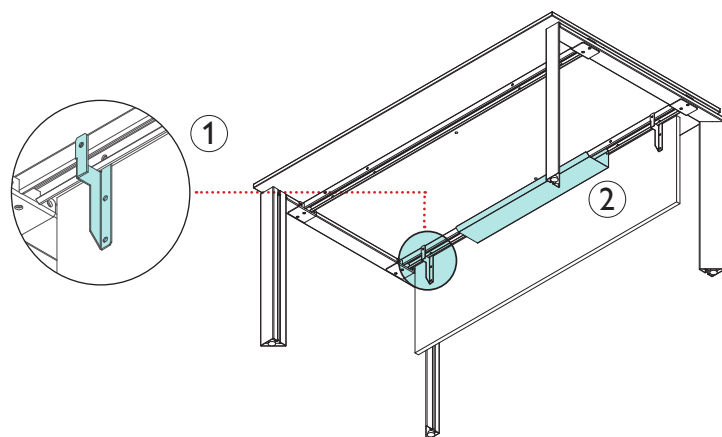


ACCESSORI

① 157 132 00 Coppia staffe agganciate alle trave per sostegno modesty panel

② Canalina elettrificazione singola agganciata alla trave

157 125 00	Canala L 700
157 126 00	Canala L 1350



③ 158 010 00 Coppia staffe per sostegno schermo

④ Canalina elettrificazione cond. agganciata alla trave

157 127 00	Canala bench piano 120
157 128 00	Canala bench piano 140
157 129 00	Canala bench piano 160
157 130 00	Canala bench piano 180
157 131 00	Canala bench piano 200

