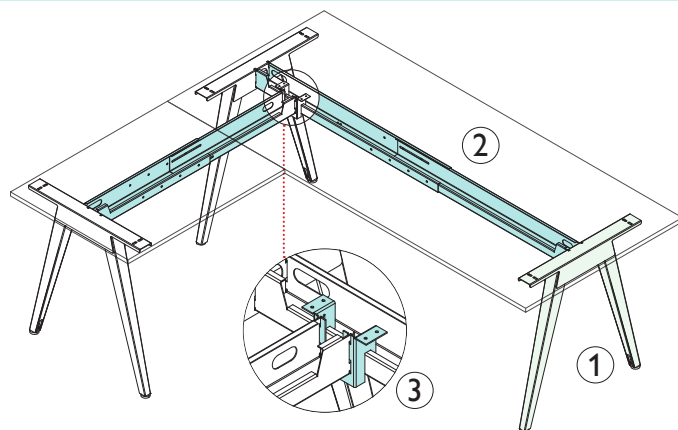


- Scrivania per arredo ufficio realizzata tramite 2 cavalletti in lamiera pressopiegata spessore 2mm.
- Trave telescopica 800/2000 realizzata in lamiera pressopiegata; la trave è elettrificabile.
- Piano in appoggio sulla struttura
- Accessori disponibili, staffa per reggimensola finale, staffa per allungo, staffe per modesty panel e gamboni a 4 vie.

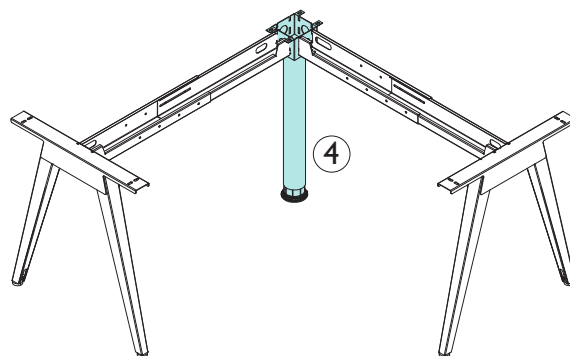
CAVALLETTO ABE / TRAVE TELESCOPICA

①	158 137 00	Coppia Gamba ABE P800
	154 137 00	Coppia Gamba ABE P600
②	112 241 00	Trave telescopica 80/120
	112 240 00	Trave telescopica 140/200
	112 064 00	Trave telescopica 140/240
③	112 243 00	Attacco per trave allungo



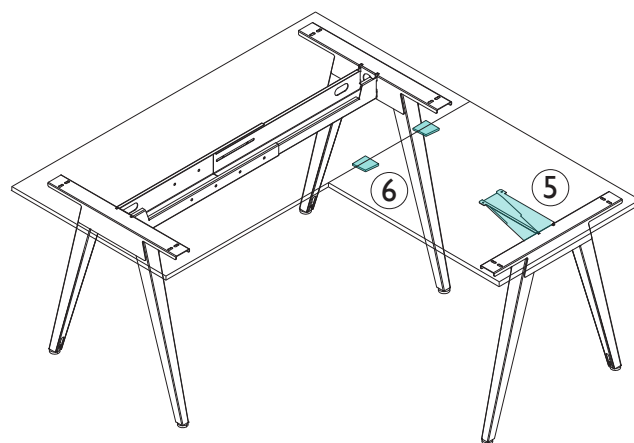
ACCESSORI

④	118 753 00	Colonna Ø 80 per trave
---	------------	------------------------



⑤	112 258 00	Puntale
---	------------	---------

⑥	155 915 00	Coppia piastre 49x46 mm
---	------------	-------------------------



⑦	158 010 00	Cp Staffe modesty panel 65x107
---	------------	--------------------------------

⑧	112 251 00	Cp Staffe modesty panel 166x217
---	------------	---------------------------------

⑨	157 200 00	Porta pc sospeso
---	------------	------------------

