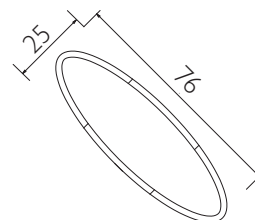
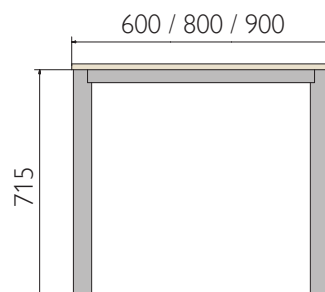


- CAVALLETTO: traversa superiore tubo 40X30, gambe tubo ellettico 76x25
- TRAVE: lamiera pressopiegata spessore 2,0 mm con piastre saldate spessore 4 mm
- PIEDI: piedi regolabili
- PIANO: in appoggio sul cavalletto
- VERNICIATURA: vernice a polvere epossidiche



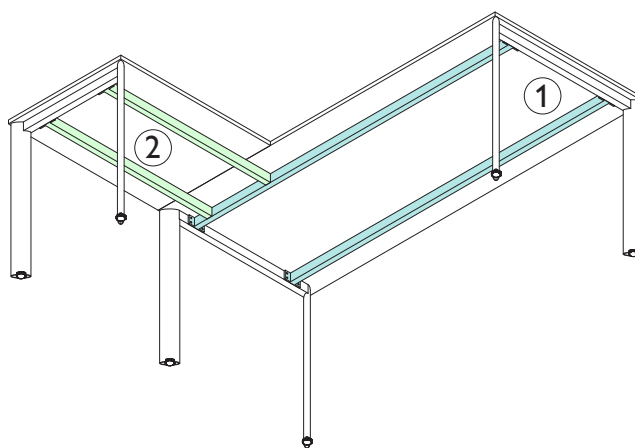
## ELIOS

155 707 00	Coppia Cavalletto ELIOS 60
156 452 00	Coppia Cavalletto ELIOS 80
155 701 00	Coppia Cavalletto ELIOS 90



## TRAVI

①	155 888 00	Coppia travi 120
	158 091 00	Coppia travi 140
	158 092 00	Coppia travi 160
	155 889 00	Coppia travi 180
	155 890 00	Coppia travi 200
②	157 156 00	CP travi allugo 80



## ACCESSORI

①	153 668 00	Coppia staffe per sostegno modesty panel
---	------------	--

\*aggangiate alla trave

②	153 196 00	Canala x piano 600
	153 197 00	Canala x piano 800
	153 198 00	Canala x piano 1000
	153 199 00	Canala x piano 1200
	153 200 00	Canala x piano 1400
	153 201 00	Canala x piano 1600
	153 202 00	Canala x piano 1800
	153 203 00	Canala x piano 2000

\*aggangiata alla trave

③	157 200 00	Porta Pc sospeso
---	------------	------------------

