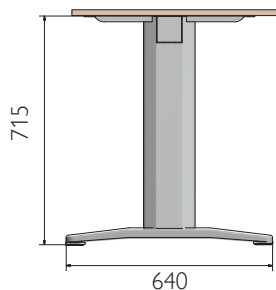


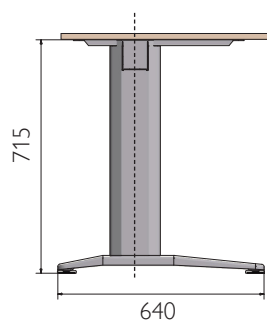
- Gamba centrata, decentrata e dattilo composta da piede, fianco, staffa e cofano (gamba smontata nell'imballo).
- Piede, fianco, staffa e cofano realizzati in lamiera pressopiegata
- Travi telescopiche per strutture di diverse dimensioni
- Carter metallico smontabile per il passaggio dei cavi interno.
- Vernice a polvere epossidiche

GAMBE H 715

106 704 00	Coppia Gamba GP CENTRATA Piano 80
------------	-----------------------------------

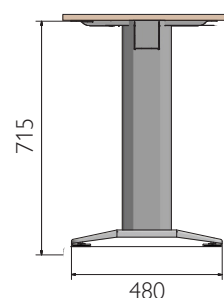


154 739 00	Coppia Gamba GP DECENTRATA Piano 80
------------	-------------------------------------



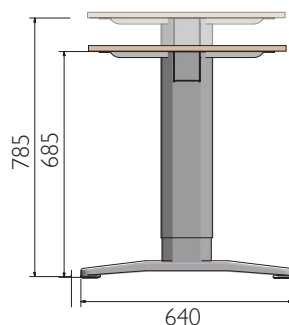
106 705 00	Coppia Gamba GP CENTRATA Piano 60
------------	-----------------------------------

158 195 00	Gamba GP CENTRATA Piano 60
------------	----------------------------

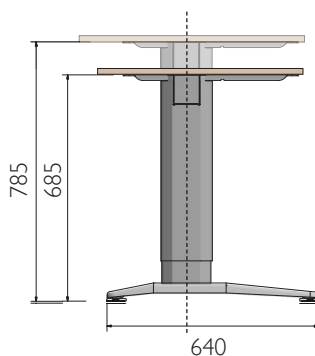


GAMBE REGOLABILI

158 122 00	Coppia Gamba GP CENTRALE regolabile
------------	-------------------------------------

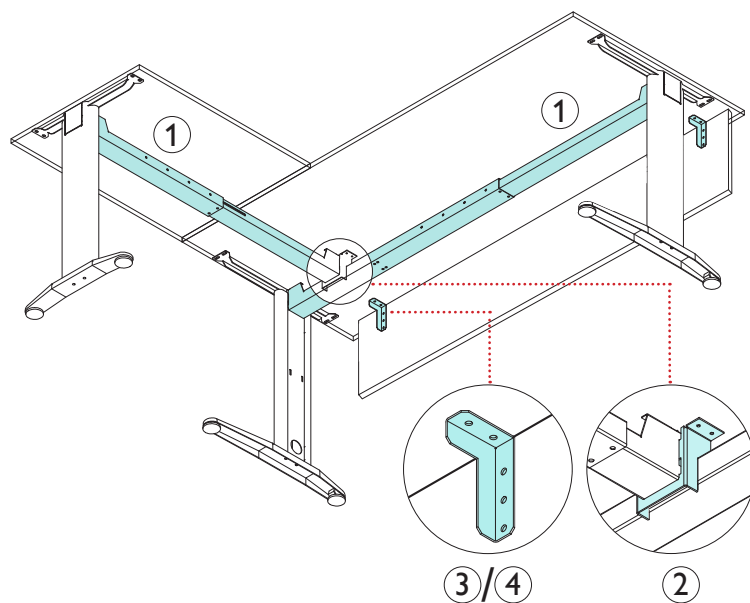


158 118 00	Coppia Gamba GP DECENTRATA regolabile
------------	---------------------------------------

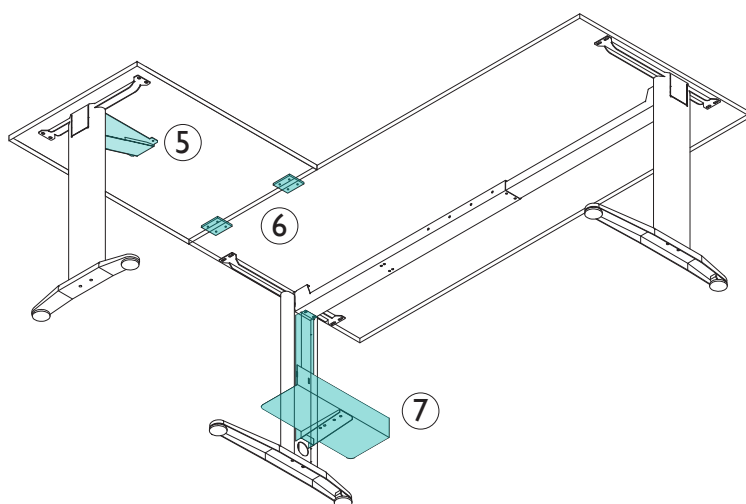


TRAVI E ACCESSORI

①	112 241 00	Trave telescopica 80-110
	112 240 00	Trave telescopica 140-200
	112 064 00	Trave telescopica 140-240
②	112 243 00	Aggancio trave allungo
③	158 010 00	Cp staffe modesty panel 65x107
④	112 251 00	Cp staffe modesty panel 166x217



⑤	112 258 00	Puntale
⑥	155 915 00	Cp piastre 49x46 mm
⑦	151 020 00	Porta Pc



⑧	118 753 00	Colonna Ø 80 per trave
---	------------	------------------------

