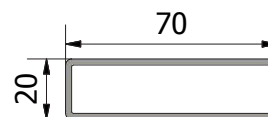
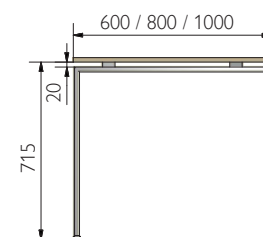


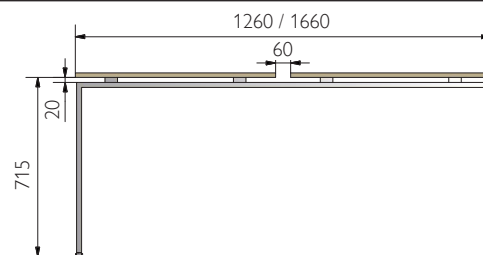
- CAVALLETTO: tubo sezione 70x20mm
- TRAVE: lamiera pressopiegata spessore 2,0mm;
- PIEDI REGOLABILI E COPRITESTA in tinta con il cavalletto


**RX 5 CAVALLETTO AD U**

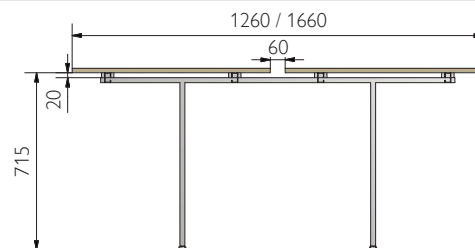
106 672 00	Cavalletto 60
158 077 00	CP Cavalletto 60
158 068 00	CP Cavalletto 80
158 067 00	CP Cavalletto 100



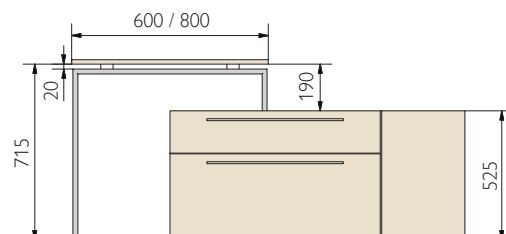
158 069 00	CP Cavalletto 126
154 445 00	CP Cavalletto 166



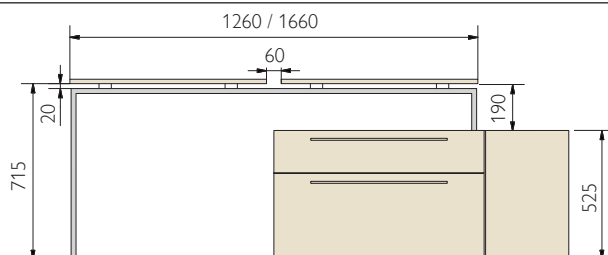
154 044 00	Cavalletto centrale 126
154 045 00	Cavalletto centrale 166



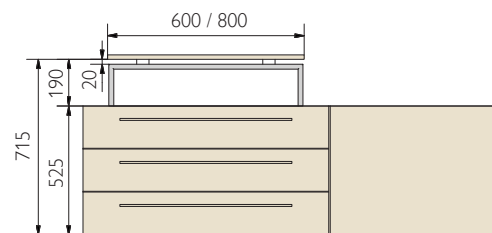
106 677 00	Cavalletto asimmetrico 60
106 676 00	Cavalletto asimmetrico 80



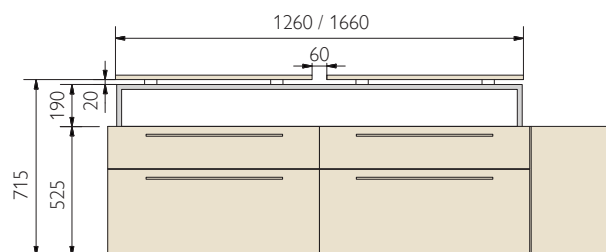
106 679 00	Cavalletto asimmetrico 1260
106 678 00	Cavalletto asimmetrico 1660



106 681 00	Cavalletto per servente 60
106 680 00	Cavalletto per servente 80

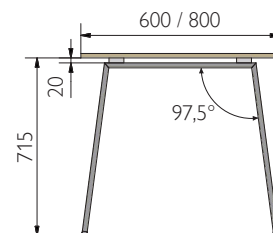


106 683 00	Cavalletto per servente 1260
106 682 00	Cavalletto per servente 1660

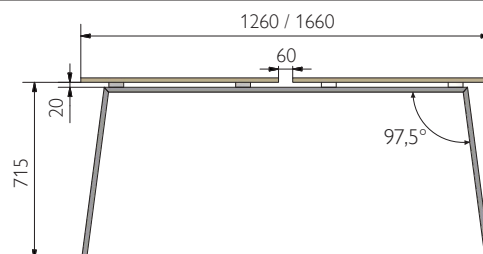


## RX 5 CAVALLETTO AD A

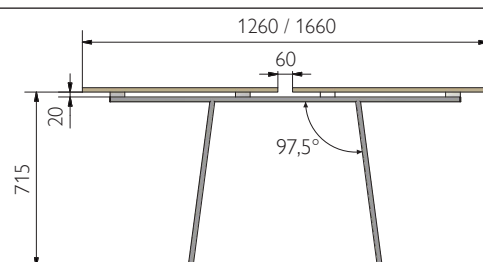
157 978 00	Cavalletto A 60
158 080 00	CP Cavalletto A 60
158 081 00	CP Cavalletto A 80
158 082 00	CP Cavalletto A 100



158 083 00	CP Cavalletto A 126
158 084 00	CP Cavalletto A 166



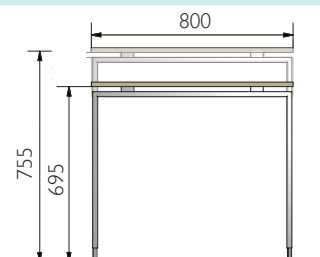
157 983 00	Cavalletto A centrale 126
157 984 00	Cavalletto A centrale 166



## CAVALLETTO REGOLABILE IN ALTEZZA

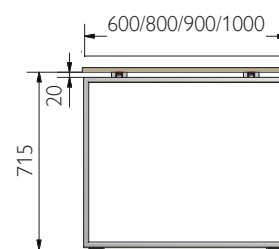
157 201 00	Coppia cavalletto 80 regolabile
------------	---------------------------------

Passo regolazione 20mm

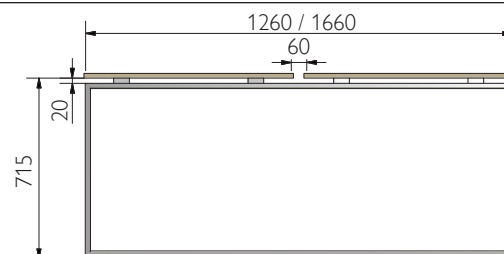


## CAVALLETTI AD ANELLO

106 690 00	Cavalletto anello 60
158 079 00	CP Cavalletto anello 60
158 071 00	CP Cavalletto anello 80
156 003 00	CP Cavalletto anello 90
158 073 00	CP Cavalletto anello 100

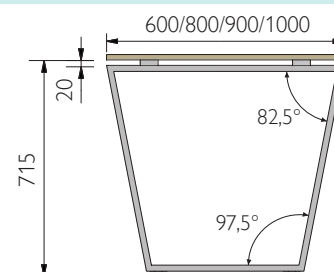


158 075 00	CP Cavalletto anello 1260
158 076 00	CP Cavalletto anello 1660

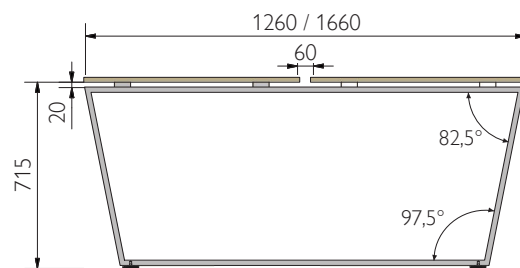


## CAVALLETTI A V

158 147 00	Cavalletto V L60
158 148 00	Coppia Cavalletto V L60
158 149 00	Coppia Cavalletto V L80
158 150 00	Coppia Cavalletto V L90
158 151 00	Coppia Cavalletto V L100



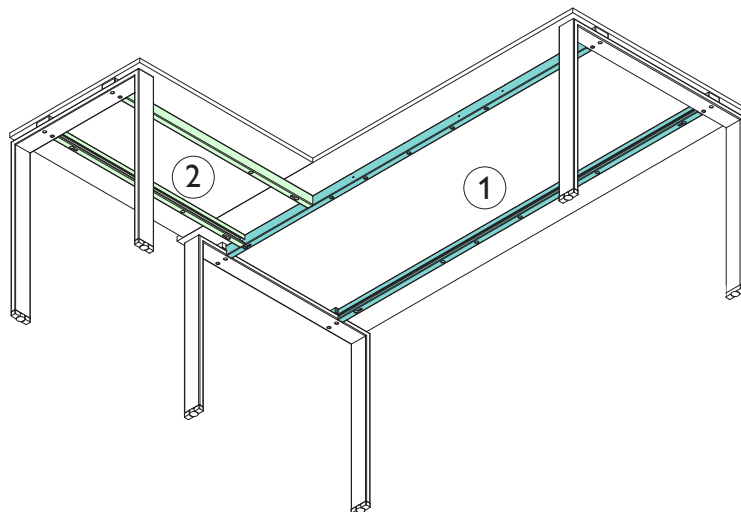
158 152 00	Coppia Cavalletto V 126
158 153 00	Coppia Cavalletto V 166



## TRAVI

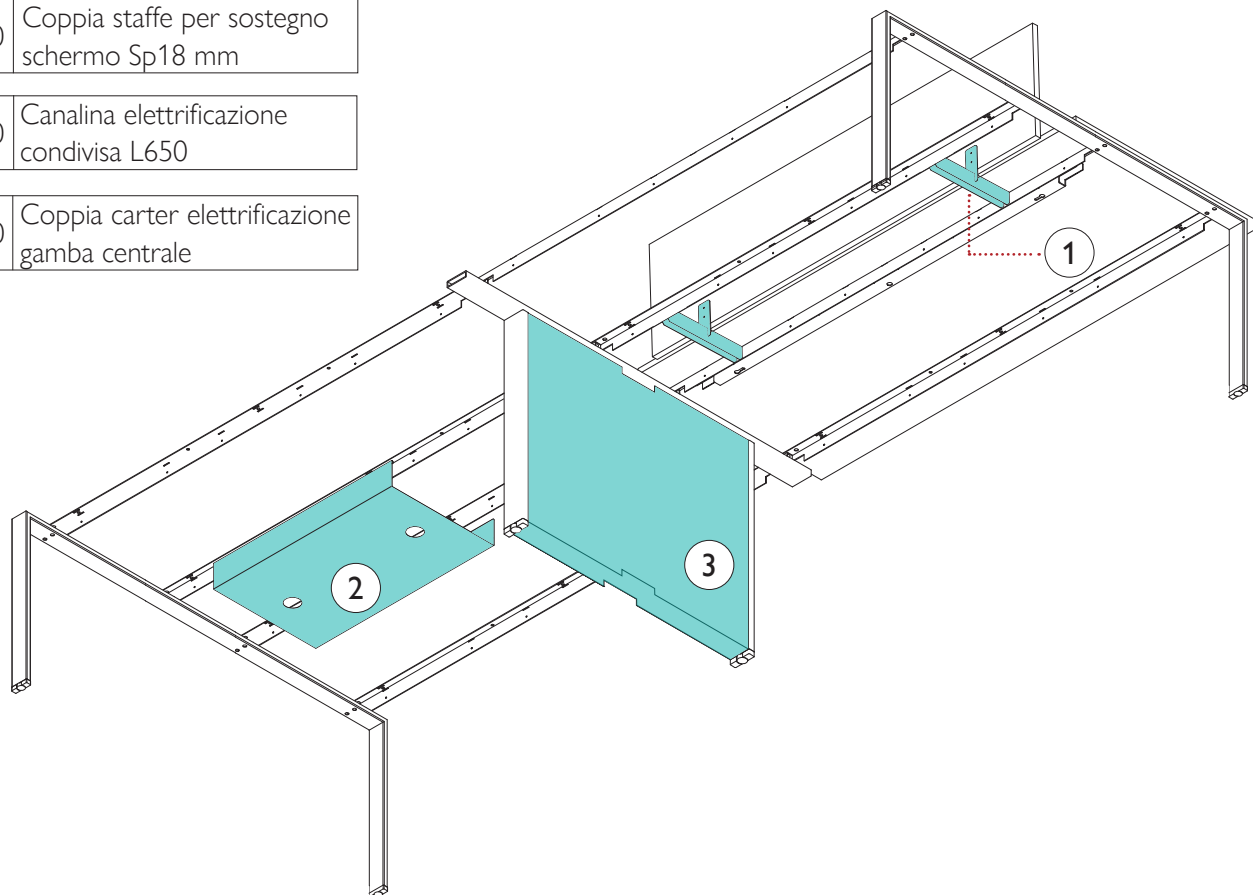
①	112 455 00	Coppia trave 800
	112 456 00	Coppia trave 1000
	112 457 00	Coppia trave 1200
	112 458 00	Coppia trave 1400
	112 459 00	Coppia trave 1600
	112 460 00	Coppia trave 1800
	112 461 00	Coppia trave 2000
	112 490 00	Coppia trave 2200
	112 462 00	Coppia trave 2400 H50

②	112 489 00	Coppia trave allungo 600
	154 046 00	Coppia trave allungo 800
	112 463 00	Coppia trave allungo 1000
	112 464 00	Coppia trave allungo 1200



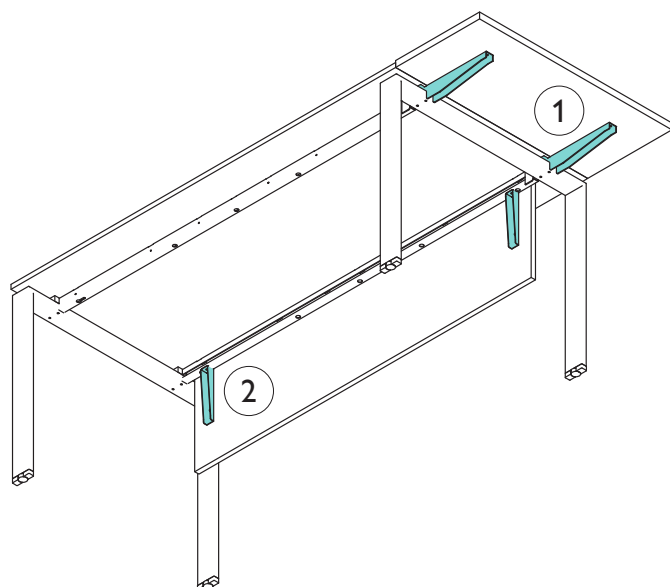
## ACCESSORI

①	154 373 00	Coppia staffe per sostegno schermo Sp18 mm	
	②	155 083 00	Canalina elettrificazione condivisa L650
		③	153 082 00



① 153 669 00 Coppia staffe sostegno pianetto

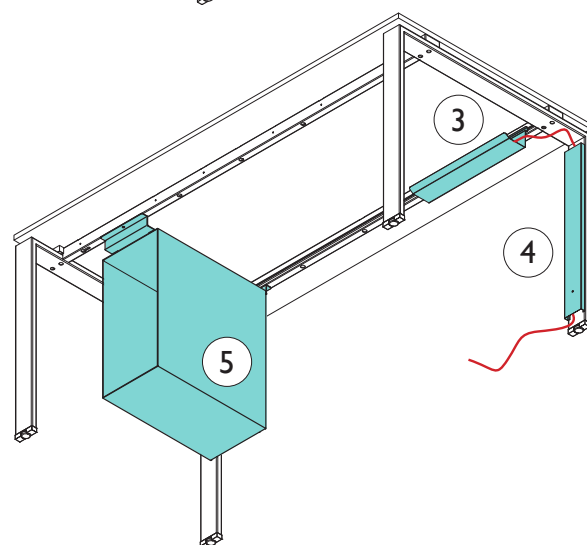
② 153 668 00 Coppia staffe sostegno modesty panel



③ 153 196 00 Canala x piano 600  
 153 197 00 Canala x piano 800  
 153 198 00 Canala x piano 1000  
 153 199 00 Canala x piano 1200  
 153 200 00 Canala x piano 1400  
 153 201 00 Canala x piano 1600  
 153 202 00 Canala x piano 1800  
 153 203 00 Canala x piano 2000

④ 155 471 00 Carter elettrificazione verticale

⑤ 157 758 00 Porta pc sospeso x Cav 60, 80, 126, 166



⑥ 153 919 00 Coppia staffa sostegno schermo

⑦ 154 381 00 Coppia staffe per aggancio travi a parete

