

Struttura scrivania composta da telaio sottopiano e gambe inclinate:

- Telaio realizzato in tubo sezione 30x20
- Gambe realizzate in lamiera pressopiegata
- Fissaggio gambe/telaio tramite viti M6
- Vernice a polvere epossidica

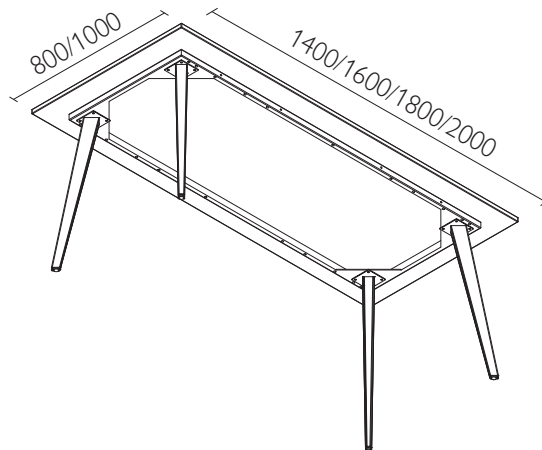
TELAIO PIN

157 470 00	Per piano 1400 x 800
157 471 00	Per piano 1400 x 1000

157 473 00	Per piano 1600 x 800
157 474 00	Per piano 1600 x 1000

157 476 00	Per piano 1800 x 800
157 477 00	Per piano 1800 x 1000

157 479 00	Per piano 2000 x 800
157 480 00	Per piano 2000 x 1000



GAMBA PIN

①	157 688 00	Coppia Gamba Pin
②	158 010 00	Cp Staffe modesty panel
③	157 200 00	Porta pc sospeso
④	157 673 00	Canalina quadrata L40

