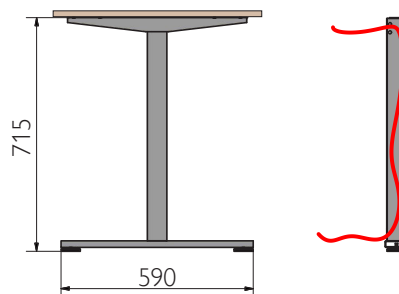


- Scrivania composta da una gamba di sezione 60×60 con basamento 70×20
- Tappi per chiusura tubo in ABS in tinta con la struttura
- Trave centrale telescopica con possibilità di passaggio cavi
- Gamba forata per il passaggio dei cavi

GAMBE H 715

158 496 00	CP Gamba JOB T HSP 715
158 497 00	Gamba JOB T HSP 715

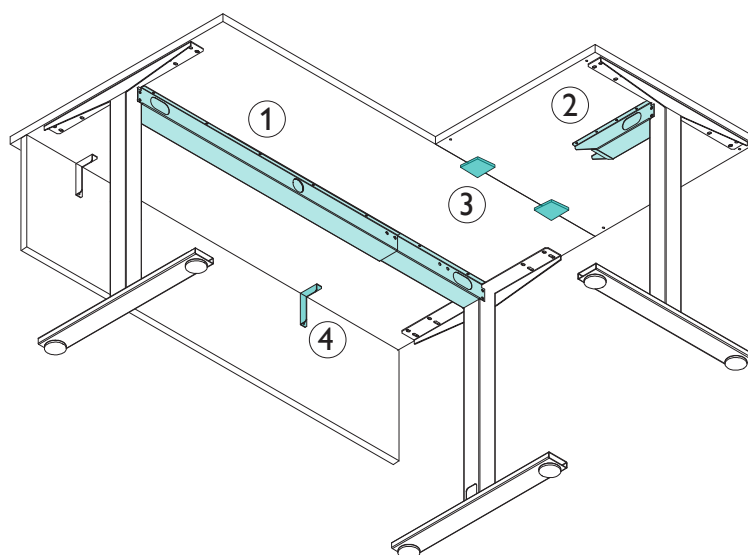

TRAVE E ACCESSORI

①	158 498 00	Trave Telescopica JOB_T per piano 1200/2000
---	------------	---

②	158 499 00	Puntale per terminale JOB_Tcentral
---	------------	------------------------------------

③	155 915 00	Cp piastre 49X46 mm
---	------------	---------------------

④	158 010 00	Cp Staffe modesty panel 65X107
---	------------	--------------------------------



⑤	158 500 00	Coppia staffa per JOB_T centrale
---	------------	----------------------------------

⑥	157 200 00	Porta pc sospeso
---	------------	------------------

