

Struttura perimetrale per piano incassato spessore 18mm, composta da elementi singoli (gambe, travi, traverse centrali)

- **Gambe** a sezione triangolare 50x50mm realizzate in lamiera pressopiegata.
- **Travi perimetrali** h50mm realizzate accoppiando un tubolare 30x30 e una lamiera pressopiegata esterna.
- **Traverse centrali** di irrigidimento realizzate in lamiera pressopiegata.
- **Finiture:** vernice a polvere epossidiche o cromatura con processo galvanico
- **Accessori:** porta PC, staffe per sostegno screen sui tre lati, canaline passacavi.

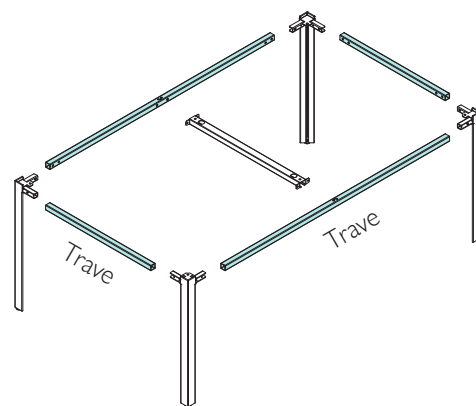
## GAMBE

156 106 00	Coppia gamba
------------	--------------



## TRAVI

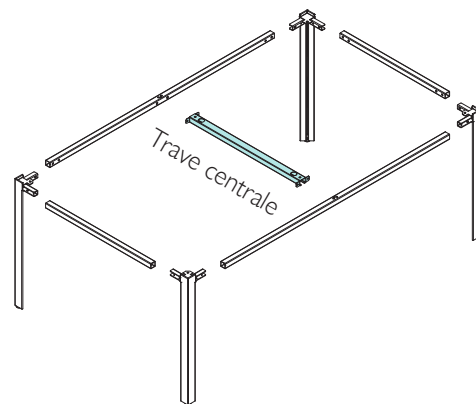
157 651 00	Coppia travi (Lato 60)	157 650 00	Coppia travi (Lato 140)
157 652 00	Coppia travi (Lato 80)	156 119 00	Coppia travi (Lato 160)
157 653 00	Coppia travi (Lato 90)	156 918 00	Coppia travi (Lato 180)
157 587 00	Coppia travi (Lato 100)	156 313 00	Coppia travi (Lato 200)
157 136 00	Coppia travi (Lato 120)		



## TRAVERSE CENTRALI PER POSTAZIONE SINGOLA

157 679 02	Traversa centrale per rettangolare (Lato 60)
157 680 02	Traversa centrale per rettangolare (Lato 80)
157 681 02	Traversa centrale per rettangolare (Lato 90)
157 682 02	Traversa centrale per rettangolare (Lato 100)
157 763 02	Traversa centrale per rettangolare (Lato 120)

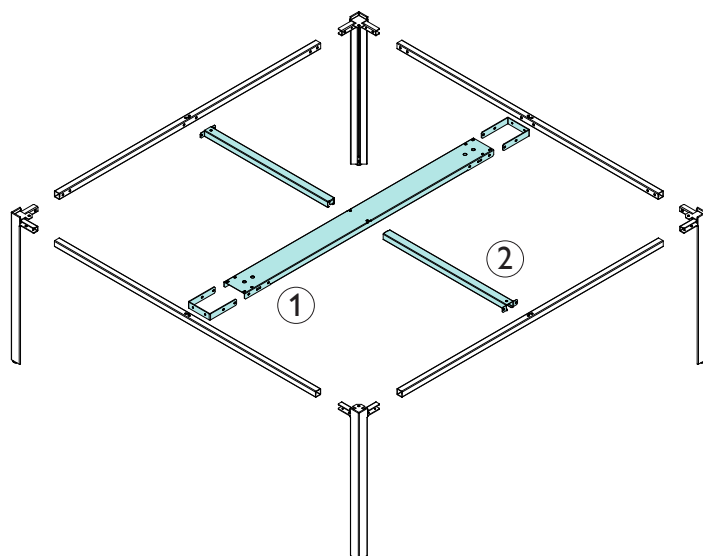
\* Articolo verniciato in RAL 9006 gofrato



## TRAVERSE CENTRALI PER POSTAZIONE DOPPIA

①	157 655 02	Traversa grande (Lato 120) + 2 staffe
	157 656 02	Traversa grande (Lato 140) + 2 staffe
	157 657 02	Traversa grande (Lato 160) + 2 staffe
	157 658 02	Traversa grande (Lato 180) + 2 staffe
	157 659 02	Traversa grande (Lato 200) + 2 staffe
②	157 660 02	Coppia traversa piccola (Lato 120)
	157 661 02	Coppia traversa piccola (Lato 140)
	157 662 02	Coppia traversa piccola (Lato 160)
	157 663 02	Coppia traversa piccola (Lato 180)
	157 664 02	Coppia traversa piccola (Lato 200)

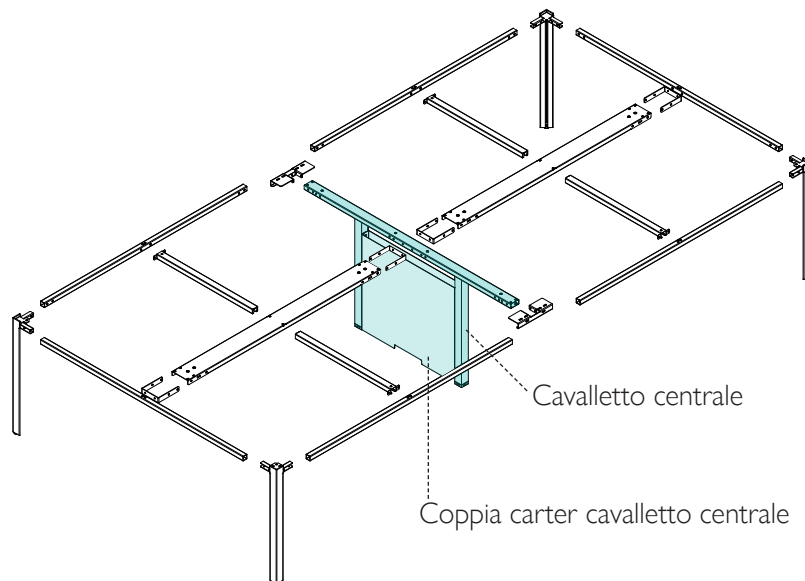
\* Articoli 1 e 2 verniciati in RAL 9006 gofrato



## CAVALLETTI CENTRALI

157 644 00	Cavalletto centrale (Lato 120)
157 674 00	Cavalletto centrale (Lato 140)
156 113 00	Cavalletto centrale (Lato 160)
157 675 00	Cavalletto centrale (Lato 180)
157 676 00	Cavalletto centrale (Lato 200)

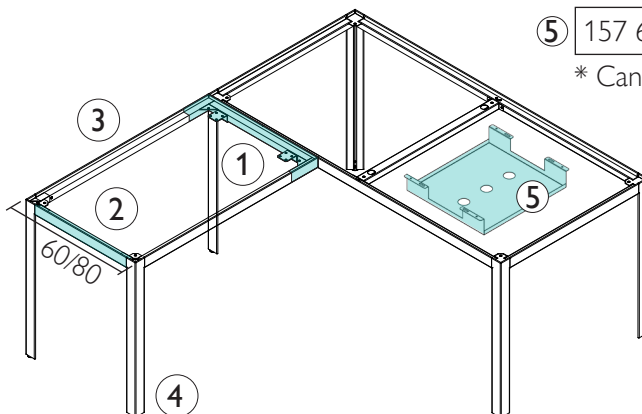
157 646 00	Coppia carter cavalletto centrale
------------	-----------------------------------



## ALLUNGHI E CANALINA QUADRATA

①	157 817 00	Trave allungo 60 + staffe
②	157 683 00	Trave 60
③	vedi pag. 1	Coppia travi lunghezza
④	vedi pag. 1	Coppia gambe

①	158 164 00	Trave allungo 80 + staffe
②	157 684 00	Trave 80
③	vedi pag. 1	Coppia travi lunghezza
④	vedi pag. 1	Coppia gambe



⑤	157 673 00	Canalina quadrata L40
---	------------	-----------------------

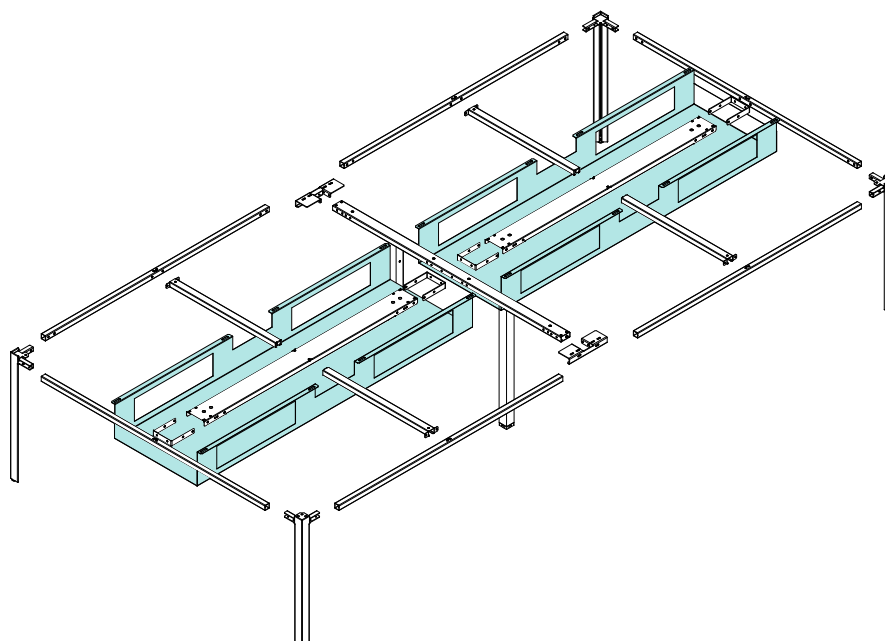
\* Canaline avvitate al piano

## CANALINA CENTRALE

157 668 00	Canalina centrale per 120
157 669 00	Canalina centrale per 140
157 670 00	Canalina centrale per 160
157 671 00	Canalina centrale per 180
157 672 00	Canalina centrale per 200

\* Canaline più corte di 200 mm rispetto al bench

\* Canaline avvitate al piano

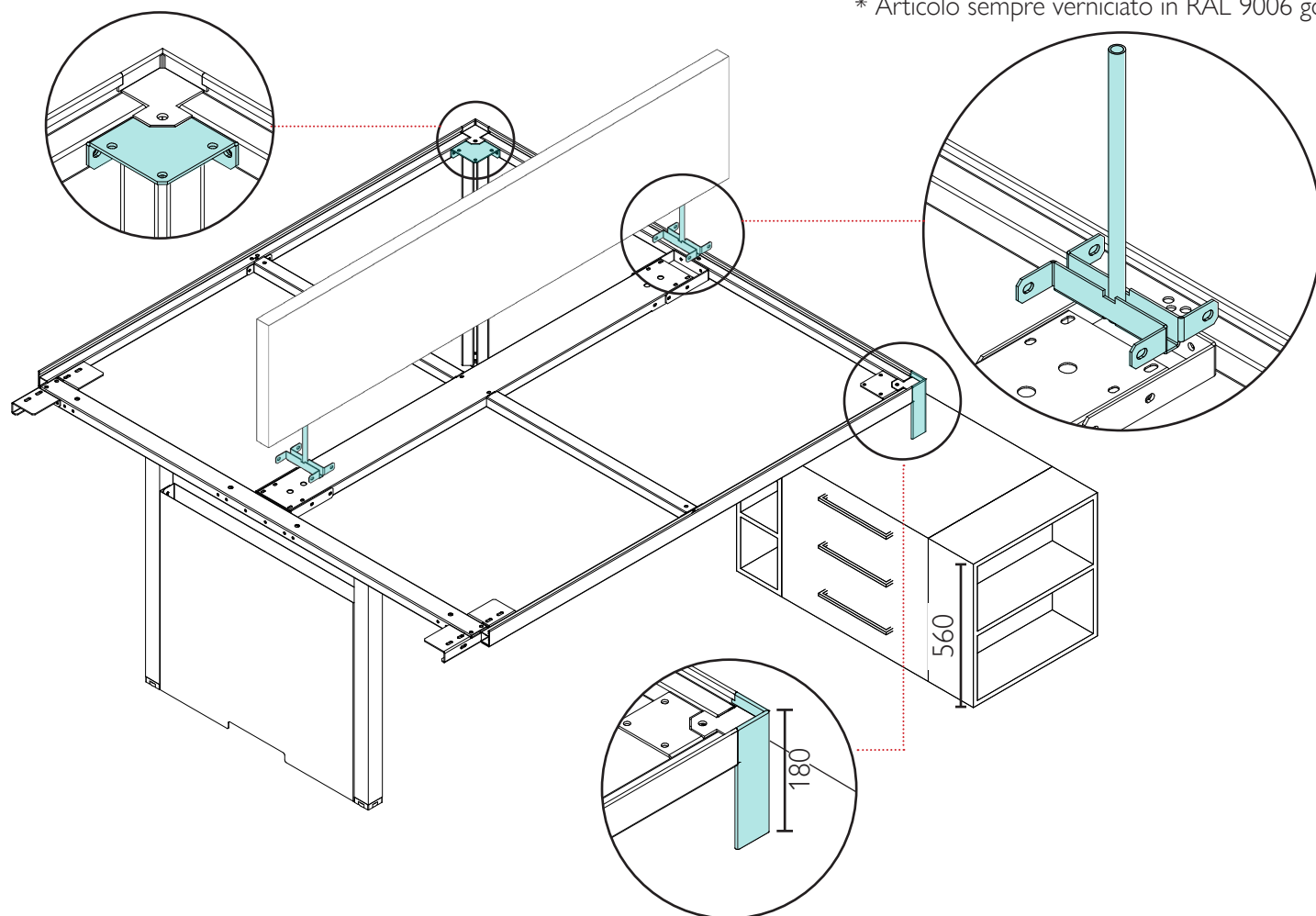


## ACCESSORI

157 677 00 Kit 4 staffe rinforzo angolare

157 678 02 Coppia staffe H200 per pannello H350-400

\* Articolo sempre verniciato in RAL 9006 goffrato



157 685 00 Gamba in appoggio